

GV-RFER12700 12MP H.265 Super Low Lux WDR IR Fisheye IP Camera



概要

GV-RFER12700は、1200万画素CMOSを搭載したH.265/H.264両対応360度全方位ネットワークカメラです。

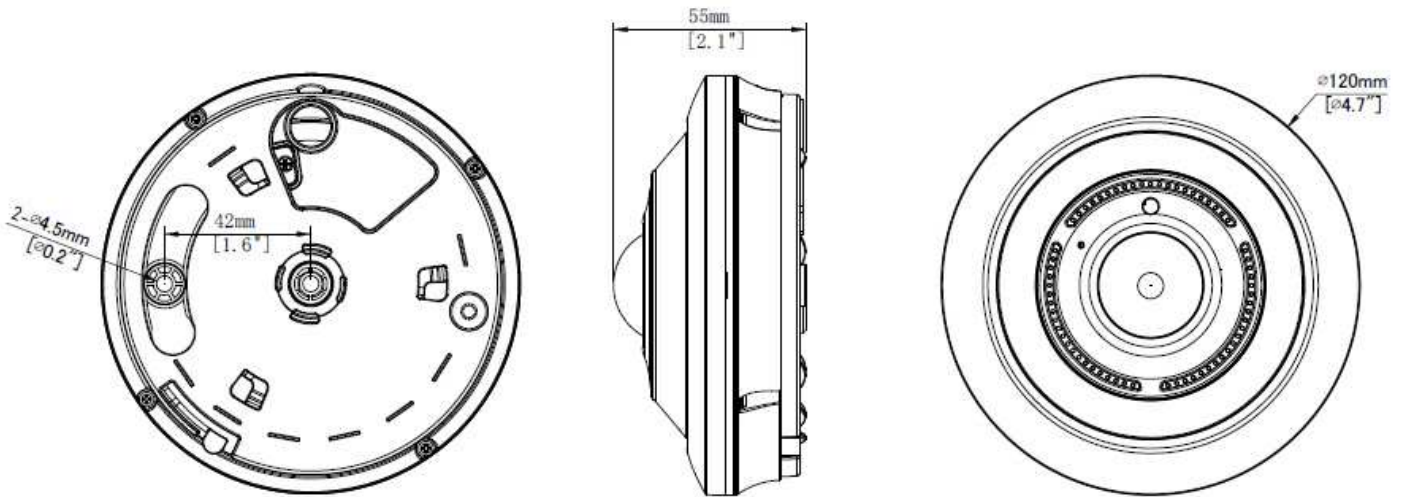
映像圧縮にH.265コーデックを採用し、H.264コーデックと比較時、最大50%の録画容量の削減、ネットワーク帯域幅の軽減を実現します。(削減 / 軽減率は撮影環境によって変動します)

赤外線LEDを搭載し、屋外設置 (IP66準拠防塵防水機能) にも対応する、カメラ設置場所を選ばないモデルです。(Super Low Luxモデル)

主な特徴

- 1/2.3" プログレッシブスキャン CMOS
- Super Low Luxモデル最低照度0.01ルクス
- トリプルストリーム対応 (H.265、H.264)
- 最大15fps (3840 x 3000)
- デイナイト機能 (IRカットフィルターリムーバブル方式)
- WDR (ワイドダイナミックレンジ) Pro機能搭載
- Intelligent IR搭載
- 防塵防水機能 (IP66規格準拠)
- Micro SDカードスロット搭載 (SD/SDHC/SDXC/UHS-I、Class 10推奨)(ローカルストレージ)
- 双方向音声
- 内蔵マイク/スピーカー対応
- センサー入力 x 1、アラーム出力 x 1
- DC 12V/PoE給電対応
- 360°/180°パノラマビュー
- WDR(ワイドダイナミックレンジ)機能搭載
- 3Dノイズリダクション
- 動体検知
- 撮影環境変化アラーム
- プライバシーマスク
- ビデオ印字
- 12言語対応
- ONVIF (Profile G, S, T) 準拠

寸法



仕様

カメラ		
イメージセンサー		1/2.3" プログレッシブスキャン CMOS
画面解像度		3840 (H) x 3000 (V)
最低被写体照度	カラー	0.03 Lux (F2.0, AGC ON)
	IR ON	0 Lux
シャッタースピード		自動 / マニュアル (1 ~ 1/30,000秒)
ホワイトバランス		自動 / マニュアル
ゲインコントロール		自動、 マニュアル
S/N 比		39.5 dB
WDR		対応
光学レンズ		
メガピクセル		対応
デイナイト機能		対応 (IRカットフィルターリムーバブル方式)
レンズタイプ		固定
焦点距離		1.6 mm
最大絞り		F/2
マウント		M12
イメージフォーマット		1/2.3"
画角 (水平)		180°
映像	フォーカス	固定
	ズーム	固定

	レンズアイリス	固定
IR LED数		3 個
最長IR照射距離		10 m
DORI		検出 観察 認識 識別
レンズ	1.6 mm	41.3 m 16.5 m 8.3 m 4.1 m
映像		
映像圧縮		H.265、H.264
映像ストリーミング		トリプルストリーム : H265、H.264
フレームレート		50/60 Hz : 25 fps (3000 x 3000/2560 x 2560/2160 x 2160/ 1520 x 1520/480 x 480解像度時) 15 fps (3840 x 3000/1280 x 960/640 x 480 解像度時) * フレームレートとパフォーマンスは 接続数やデータのビットレートによって異なります。
映像分析		動体検知、音声アラーム * 撮影環境変化検知、音声アラーム、はWebインターフェース のみ対応しています。
画像設定		明るさ、コントラスト、彩度、シャープネス、IR-CUTモード、 IRカット遅延、赤外線LEDロービームライト、 アングルトラッド、ホワイトバランス、シャッター、 タイム露出、3Dノイズリダクション、WDR、表示モード、 画像方向 (フリップ、ミラー、0度、180度Corridor フォーマットを含む)
ソフトウェア補正	天井マウント	魚眼表示、シリンダー、2 PTZ、4 PTZ、180°パノラマ画像、 360°パノラマ画像、360°パノラマ画像+PTZ、 360°パノラマ画像+PTZ x 3、360°パノラマ画像+PTZ x 6、 360°パノラマ画像+PTZ x 8、魚眼+PTZ x 3、魚眼+PTZ x 8
	壁	魚眼表示、パノラマ、4 PTZ、360°パノラマ画像+PTZ x 3、 360°パノラマ画像+PTZ x 8、魚眼+PTZ x 3、魚眼+PTZ x 8
	デスクトップ	魚眼表示、シリンダー、4 PTZ、180°パノラマ画像、 360°パノラマ画像、360°パノラマ画像+PTZ、 360°パノラマ画像+PTZ x 3、360°パノラマ画像+PTZ x 6、 360°パノラマ画像+PTZ x 8
	チルト	魚眼表示、パノラマ、4 PTZ、360°パノラマ画像+PTZ x 3、 360°パノラマ画像+PTZ x 8、魚眼+PTZ x 3、魚眼+PTZ x 8
音声圧縮		G.711
音声対応		双方向音声
センサー入力		入力 x 1 (無電圧接点) NO / NC
アラーム出力		リレー出力 x 1 (2A 30V DC / 0.5A 125V AC)
映像解像度		
映像解像度	メインストリーム	3840 x 3000, 3000 x 3000 (デフォルト), 2560 x 2560, 2160 x 2160, 1520 x 1520
	サブストリーム	1280 x 960, 1088 x 1088 (デフォルト), 720 x 720, 640 x 480, 480 x 480

	サードストリーム (デフォルトでは クローズ)	640 x 480, 480 x 480
ネットワーク		
インターフェース	10/100 イーサネット	
プロトコル	802.1x, DDNS, DHCP, DNS, FTP, HTTP, HTTPS, IPv4, IPv6, NTP, ONVIF (Profile G, S, T), RTP/RTSP, SMTP, SNMP, TCP, UPnP	
機構部		
コネクタ	電源	DC ジャック
	イーサネット	RJ-45
	音声	入力 × 1 (内蔵マイク) 出力 × 1 (内蔵スピーカー)
	デジタル I/O	4ピンターミナルブロック、3.5 mmピッチ
	ローカル ストレージ	Micro SD カードスロット (SD/SDHC/SDXC/UHS-I、Class 10推奨) 最大256GB * UHS-IIカード形式には非対応
共通		
動作温度	-35°C ~ 60°C	
湿度	0% ~ 90% (結露無きこと)	
電源	12V DC / PoE (IEEE 802.3af)	
最大消費電力	9.6W	
寸法	Ø 120 x 55 mm	
重量	400 g	
防水 / 防滴	IP66	
認証	CE, FCC, RoHS 準拠	
Web インターフェース		
カメラ設定	Webブラウザ	
メンテナンス	Webブラウザ、専用ユーティリティ	
言語	English, German, Spanish, French, 日本語, Italian, Portuguese, Russian, Turkish, Traditional Chinese, Korean, Ukrainian	
アプリケーション		
対応ソフトウェア	GV-VMS (V17.4.7 / V18.3.2, パッチファイルが必要), GV-Control Center (V4.3, coming soon), GV-Recording Server / Video Gateway (V2.2, coming soon), GV-Edge Recording Manager Win version (V2.3, coming soon)	
スマートデバイスアクセス	GV-Eye (iOSおよびAndroid) (V3.2.0、coming soon)	
ライブ表示	ブラウザ (IE, Edge, Chrome, Firefox, Safari)、モバイルアプリ	

注:

1. IR LEDの反射による迷光を避けるために、カメラ本体と本体周辺の壁との距離は1M以上離してください。
2. 魚眼補正は、Internet ExplorerまたはMicrosoft EdgeのInternet Explorerモードでのみ適用されます。
3. 仕様は予告なく変更される場合があります。

パッケージリスト

1. GV-RFER12700
2. 防水ゴムセット
3. ネジ類一式
4. ドリル用テンプレート

アクセサリ

型番	名前		詳細
GV-Mount108 (GV-Mount504-1 と併用する必要が あります)	ペンダントマウント		寸法：H=294mm 重量：0.7g
GV-Mount210-2 (GV-Mount504-1 と併用する必要が あります)	ウォール ペンダントマウント		寸法：169 x 98 x 180mm 重量：0.5g
GV-Mount213-1	ウォール ボックスマウント		寸法：Ø 126 x 48.9mm 重量：0.25g
GV-Mount311 (GV-Mount213-1 と併用する必要が あります)	コーナー アダプター		寸法：172.8 x 271.4 x 200mm 重量：2.35kg
GV-Mount504-1 (GV-Mount108/ GV-Mount210-2 と併用する必要が あります)	ウォール マウントブラケット		寸法：Ø 126 x 68.9mm 重量：0.3 kg
GV-PA191 PoE Adapter	Power over Ethernet (PoE) Adapter		寸法: 43 x 69 x 40 mm 重量: 130 g
GV-PA301	ギガビットPoEアダプタ		GV-PA301はギガビットPoE給電アダプタです。

GV-POEシリーズ

GeoVision製10/100 PoE+ 対応スイッチングハブ。

ネットワークポート数、インテリジェント (マネージメント) 機能/アップリンクポート搭載の有無から最適なモデルをお選び頂けます。