

GV-QSD5731-IR (33X) 5MP H.265 Low Lux WDR Pro Outdoor IR IP Speed Dome Camera



GV-QSD5731-IRは、様々な環境に適応するように設計された屋外対応スピードドームカメラです。

500万画素高画質映像、光学33倍ズームに加え、最長150mの赤外線IRを照射することができ、屋外の低照度環境にも対応します。

また、360°エンドレスパン操作により、広範囲の監視を実現します。
(LowLux モデル最低被写体照度0.002ルクス)

主な特徴

- 1/2.8” プログレッシブスキャン Low Lux CMOS 搭載
- 最低被写体照度 0.002 ルクス
- クワッドストリーム対応 (H.265、H.264、またはMJPEG)
- 最大30 fps (2592 x 1944)
- 33倍光学ズーム、10倍デジタルズーム
- デイナイト機能 (IRカットフィルターリムーバブル方式)
- Intelligent IR
- IR照射距離150 m
- WDR (ワイドダイナミックレンジ) Pro機能搭載
- 動作温度 (-40°C ~ 50°C)
- TV出力対応
- 双方向音声対応
- Micro SDカードスロット搭載 (SDHC/SDXC, Class 10)
(ローカルストレージ)
- 耐防塵防水機能 (IP66規格準拠)
- 耐衝撃性能 (IK10規格準拠金属部)
- High PoE (PoE++, 60W) / AC 24V / DC 30V
- 360°エンドレス (パン)
- チルト：-20° ~ 100°
- パン/チルト最大スピード 280°/秒
- PTZ動作 (プリセット、クルーズ、オートパン、シーケンス)
- PTZ自動追跡
- 電子式手ブレ補正(EIS)
- サーボフィードバック (外力が加わった時、カメラビューを前の位置に戻す)
- 3Dノイズ減少



IoT Cyber Security

- プライバシーマスク
- Webインターフェース 12言語対応
- ONVIF (Profile G, S, T) 規格対応
- TAICS IoT サイバーセキュリティ認証取得

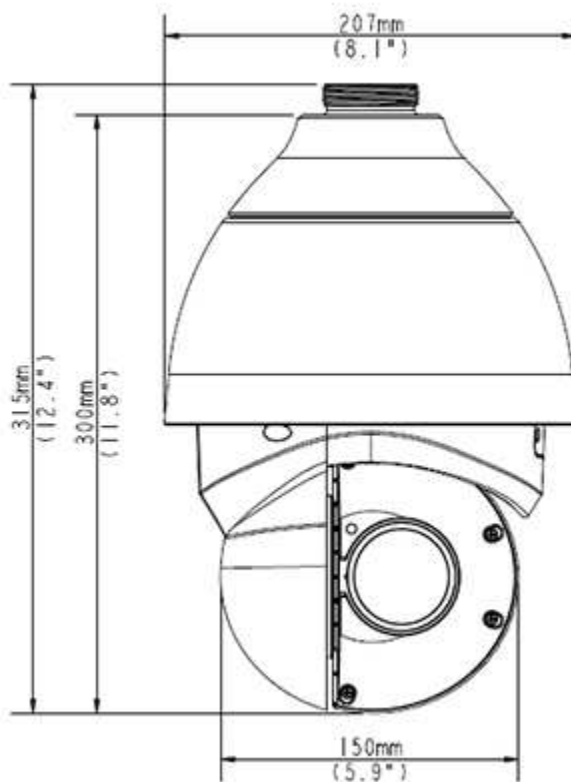
※PoE機能を適用するには、

オプションのGV-PA902BT/GV-PA903BTギガビット
PoEアダプターが必要です。

※GV-QSD5731-IRを取り付ける場合は、

オプションの GV-Mount (GV-Mount 104-1/105-1/210-1/
208-4) が必要です。

寸法



仕様

カメラ		
イメージセンサー		1/2.8" プログレッシブスキャン Low Lux CMOS
光学ズーム		33 倍
デジタルズーム		10 倍
画面解像度		2592 (H) x 1944 (V)
最低被写体 照度	カラー	0.02 Lux
	白黒	0.002 Lux
	IR ON	0 Lux
シャッタースピード		自動 / マニュアル (1 ~ 1 / 10,000 秒)
ホワイトバランス		自動 / マニュアル
ゲインコントロール		自動 / マニュアル
WDR Pro		対応
レンズ		
メガピクセル		5MP
デイナイト機能		対応 (IRカットフィルターリムーバブル方式)
焦点距離		4.6 ~ 152 mm
最大絞り		F/1.6
画角 (水平)		55° ~ 2°
レンズ操作	フォーカス	自動 / マニュアル
	ズーム	33 倍
	レンズアイリス	自動 / マニュアル
IR LED数		16 個
IR照射距離		150 m
映像		
映像圧縮		H.265, H.264, MJPEG
映像ストリーミング		クラウドストリーム対応
映像解像度	メインストリーム	2592 x 1944 (Default), 2560 x 1440, 1920 x 1080, 1280 x 1024, 1280 x 720, 800 x 600
	サブストリーム	1280 x 720, 1024 x 768, 800 x 600, 720 x 480, 640 x 480 (Default), 352 x 240, 320 x 240
	サードストリーム (Closed by Default)	1280 x 720, 1024 x 768, 800 x 600, 720 x 480, 640 x 480, 352 x 240,
	クラウドストリーム (Closed by Default)	320 x 240
フレームレート		30 fps at 2592 x 1944 (60/50 Hz)

		* フレームレート/パフォーマンスはカメラ接続数やデータのビットレートによって異なります。
画像設定		明るさ、コントラスト、彩度、シャープネス、フリッカー、 画像方向 (フリップ、ミラー、0度、90度、180度、270度Corridorフォーマットを含む)
音声		
音声圧縮		G.711
音声対応		双方向音声対応 (外部マイクとスピーカーが必要)
ネットワーク		
インターフェース		10/100イーサネット
プロトコル		ARP, PPPoE, IPv4/v6, ICMP, IGMP, QoS, TCP, UDP, DHCP, UpnP, SNMP, SMTP, RTP, RTSP, HTTP, HTTPS, FTP, NTP, DDNS, ONVIF (Profile G, S, T)
セキュリティ機能		- デフォルトのパスワードなし (禁止) - 802.1x 認証 - SSLサーバ証明書 (HTTPS) カメラへ保存
機構部		
コネクタ	電源	ターミナルブロック (AC 24V), High PoE (PoE++, 60W)
	イーサネット	10/100 Base-T, RJ-45 コネクタ
	音声	入力 x 1 (ターミナルブロック)、出力 x 1 (ターミナルブロック) * 電源付きのマイクのみ対応
	デジタル I/O	I/O ターミナルブロック
	ローカルストレージ	SDカードスロット搭載 (SDHC/SDXC, Class10)
	TV出力	BNCコネクタ: NTSC (720 x 480 at 30 fps), PAL (720 x 576 at 25 fps)
	RS-485	ターミナルブロック (DSCP、Pelco D、Pelco P)
操作		
水平方向回転 (パン)		360° エンドレス
垂直方向回転 (チルト)		-20° ~ 100°
マニュアル	パン	0.1° ~ 90° / s
	チルト	0.1° ~ 55° / s
プリセット速度	パン	280° / s
	チルト	280° / s
プリセット	最大数	256
	精度	0.1°
シーケンス	最大数	8
	最大プリセット可能	64
オートパン		4
自動機能		プリセット、シーケンス、オートパン、クルーズ

メカニカルフリップ	対応
デジタルスローシャッター	On / Off
動体検知	On / Off
WDR (ワイドダイナミックレンジ)	On / Off
デイナイト機能 (IRカット フィルターリムーバブル方式)	On / Off
アラーム	デジタル I/O
	入力 x 4 (無電圧接点)、NO / NC リレー出力 x 2 (120mA 400V DC / 120mA 250V AC)
共通	
動作温度	-40°C ~ 50°C
動作湿度	10% ~ 90% (結露無きこと)
電源	30V DC / 24V AC / High PoE (PoE++, 60W)
最大消費電力	AC24V, 最大 44W DC30V, 最大 43.87W
寸法	Ø 207 x 300 mm
重量	3.8 kg
防水	IP66
耐衝撃性能	IK10規格準拠金属部
認証	CE, FCC, RoHS, TAICS (IoT Cyber Security) 準拠
PoE	
PoE標準	PoE++ (60W) / PD
PoE電力出力	55V DC, 1.1A (最大 60W)
Webインターフェース	
カメラ設定	Webブラウザ
メンテナンス	Webブラウザ、専用ユーティリティ
言語	Czech, English, French, German, Hungarian, Italian, 日本語, Portuguese, Russian, Spanish, Traditional Chinese, Simplified Chinese
アプリケーション	
管理ソフトウェア	GV-VMS (V17.3.0 / V18.1.1), GV-DVR / NVR (V8.8), GV-Control Center (V3.7.0), GV-Recording Server / Video Gateway (V1.4.2), GV-Edge Recording Manager Win version (V1.4.0), GV-Redundant / Failover Server (V1.1.0.0) * すべての対応ソフトウェアにパッチファイルを適用する必要があります。
スマートデバイス	GV-Eye (iOS/Android) V2.7.4以降
ライブ表示	ブラウザ (IE, Edge, Chrome, Firefox, Safari)、モバイルアプリ * Edge、Chrome、Firefoxは、MJPEGとH.264のライブ表示のみに 対応しています。

* Safariは、MJPEGでのライブ表示のみに対応しています。

注:

1. カメラカバーの清掃に衣服や一般的な素材を使用すると、傷がつくことがありますので使用しないでください。

2. 挿入したメモリーカードを使用して録画する場合は、下記の点に注意してください。

- メモリーカードは、以下の原因により損傷やデータが失われる可能性があります。このような場合、製品の保証はできません。

1. 物理的なショック

2. 停電

3. メモリーカードの取外し

4. メモリーが寿命に達した場合

- メモリーカードに長期間アクセスをしない場合、保存されたデータが失われる可能性があります。その場合にはデータを定期的にバックアップしてください。
- メモリーカードは消耗品であり、その耐久性は設置場所の条件や使用方法によって異なります。データを定期的にバックアップし、メモリーカードを毎年交換してください。
- 停電を回避するために、バッテリーバックアップ（UPS）の使用を強くお勧めします。
- パフォーマンスの向上には、MLC NANDフラッシュのクラス10のSDカードを使用することを強くお勧めします。
- 読み取り/書き込み速度が6 MB/秒より遅い、またはメモリーカードがカメラによって頻繁に検出されない場合は、メモリーカードを交換してください。

3. 予告なく仕様変更になる場合がございます。

パッケージリスト

1. GV-QSD5731-IR
2. ゴム付きM4ネジ
3. 3ピン電源ターミナルブロック(AC 24V)
4. ペンダントキャップ
5. 14ピンアラーム/オーディオ I/O ターミナルブロック

アクセサリ

型番	名前		詳細
GV-Mount104-1	ストレートチューブキット		寸法：219 x 125 x 332 mm 重量：1.8 kg *非防水
GV-Mount105-1	ストレートチューブと ジャンクションボックスキット		寸法：256 x 256 x 297 mm 重量：6.2 kg
GV-Mount210-1	ウォールペンダント マウント		寸法：200 x 140 x 249 mm 重量：1.1 kg
GV-Mount208-4	スワンネックマウント		寸法：1043 x 519 x 256 mm 重量：10.6 kg
GV-Mount300-1	凸型コーナー アダプターマウント		寸法：238.6 x 395.2 x 210 mm 重量：4.27 kg
GV-Mount310-1	凹型コーナー アダプターマウント		寸法：111.2 x 369.9 x 210 mm 重量：2.96 kg
GV-Mount400-1	ポールマウント ブラケットキット (Ø 4" ~ 6")		寸法：68.4 x 240 x 163 mm 重量：1.70 kg スチールストラップ径：Ø 4" ~ 6"
GV-Mount410-1	ポールマウント ブラケットキット (Ø 6" ~ 7.5")		寸法：68.4 x 240 x 163 mm 重量：1.70 kg スチールストラップ径：Ø 6" ~ 7.5"
GV-Mount501	凸型コーナー ボックスマウント		寸法：136 x 256 x 256 mm 重量：4.8 kg
GV-Mount702	延長チューブ		寸法： Ø 5.4 x 10 or 20 or 30 or 50 cm 重量： 180 g or 390 g or 550 g or 800 g

GV-PA902BT

ギガビットPoEアダプタ



寸法：170 x 102 x 40 mm

重量：950 g

GV-PA903BT

ギガビットBT PoE++

HW V2.0

PoEアダプタ



寸法：170 x 100 x 40 mm

重量：760 g

GV-POEシリーズ



GeoVision製10/100 PoE+ 対応スイッチングハブ。

ネットワークポート数、インテリジェント (マネージメント) 機能/アップリンクポート搭載の有無から最適なモデルをお選び頂けます。

マウントタイプ

Straight Tube Mount			
GV-Mount104-1	GV-Mount104-1 + GV-Mount702	GV-Mount105-1	GV-Mount105-1 + GV-Mount702
			

Swan Neck MountStraight Tube Mount	Wall Pendant Mount	Convex Corner Mount	Concave Corner Mount
GV-Mount208-3	GV-Mount210-1	GV-Mount210-1 + GV-Mount300-1	GV-Mount210-1 + GV-Mount310-1
			

Pole Mount		Pole Box Mount	
GV-Mount210-1 + GV-Mount400-1	GV-Mount210-1 + GV-Mount410-1	GV-Mount210-1 + GV-Mount501 + GV-Mount400-1	GV-Mount210 -1 + GV-Mount501 + GV-Mount400-1
 <p>GV-Mount210-1</p> <p>GV-Mount400-1 or GV-Mount410-1</p>		 <p>GV-Mount210-1</p> <p>GV-Mount501</p> <p>GV-Mount400-1 or GV-Mount410-1</p>	