

GV-GPTZ4810 AI 4MP H.265 2.3x Zoom Super Low Lux IR IP Mini PTZ



概要

GV-GPTZ4810は、2.3倍光学ズームを搭載した屋外対応ミニパン・チルト・ズームカメラです。400万画素高画質映像、光学2.3倍ズームに加え、最長20mの赤外線IRを照射することができます。IP67準拠防水/赤外線LEDを搭載し、屋外設置 (IK10耐衝撃性) にも対応するカメラ設置場所を選ばないモデルです。(Super Low Lux モデル)

映像圧縮にH.265コーデックを採用し、H.264コーデックと比較時、最大50%の録画容量の削減、ネットワーク帯域幅の軽減を実現します。
(削減/軽減率は撮影環境によって変動します)

AIディープラーニング技術を活用して、人間や車両を他の移動体と判別して検出することができます。GV-GPTZ4810は、AIペリメーター保護、スマート追跡、ビデオ例外検出などに対応しています。

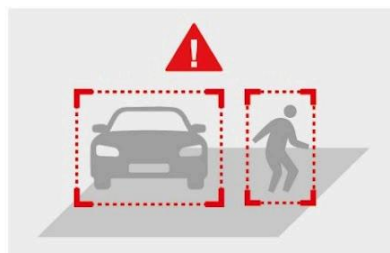
主な特徴

- AIディープラーニング:AIペリメーター保護と分類 (人間や車両)
- 1/2.7"プログレッシブスキャンCMOS搭載
- Super Low Luxモデル最低照度0.02ルクス
- トリプルストリーム対応 (H.265、H.264またはMJPEG)
- 最大 30 fps (2688 x 1520)
- 電動バリフォーカルレンズ (リモートフォーカス/ズーム調整用)
- 光学2.3倍ズーム
- Intelligent IR搭載
- IR照射距離最長20m
- デイナイト機能 (IRカットフィルターリムーバブル方式)
- 防塵防水機能 (IP67規格準拠)
- 耐衝撃性能 (IK10規格準拠金属部)
- 内蔵マイク対応
- 双方向音声
- Micro SDカードスロット搭載 (SDHC/SDXC/UHS-I, Class10) (ローカルストレージ)
- DC 12V, PoE+ (IEEE 802.3af) 給電対応
- パン操作:355°
- チルト操作:15°~90°
- パン / チルト最高速度:80°/秒
- PTZ動作 (プリセット、クルーズ、スマート追跡)
- スケジュールによるPTZパトロール
- AI分析によるスマート追跡 (クロスライン、出入口範囲検知、侵入検知)
- オートフォーカス
- 3Dノイズリダクション
- 動体検知
- ビデオ印字
- プライバシーマスク
- 12言語対応
- ONVIF (Profile G/S/T) 規格対応

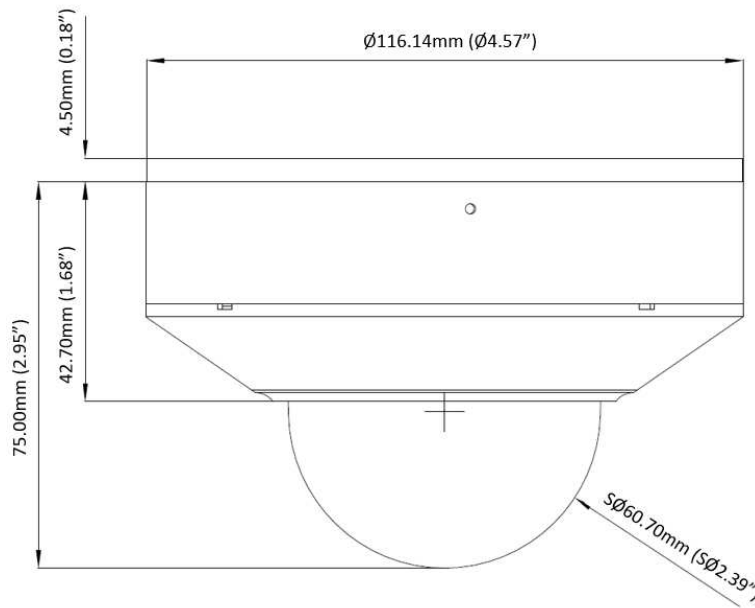
ディープラーニング機能

AIペリメーター保護

(侵入検知、クロスライン、入口/出口範囲検知)



寸法



仕様

カメラ		
イメージセンサー		1/2.7"プログレッシブスキャンCMOS
画面解像度		2688 (H) x 1520 (V)
光学ズーム		2.3倍
最低被写体照度	カラー	0.02Lux (F1.6, AGC ON)
	IR ON	0 Lux
電動シャッタースピード		自動/マニュアル (1/30~1/30,000 秒)
ホワイトバランス		自動/マニュアル
AGCコントロール		自動/マニュアル
S/N比		52 dB
WDR		WDR 対応
ダイナミックレンジ		最大108dB
光学レンズ		
メガピクセル		4MP
デイナイト機能		対応 (IRカットフィルターリムーバブル方式)
レンズタイプ		電動バリフォーカルレンズ
焦点距離		3.18~7.42mm
最大絞り		F/1.6
画角 (水平)		44.3°~113.6°
映像	フォーカス	自動/マニュアル
	ズーム	2.3倍

	レンズアイリス	固定
IR LED 数		4個
最長IR照射距離		20m
DORI		検出 観察 認識 識別
レンズ	3.18 mm	62.8 m 24.9 m 12.5 m 6.2 m
	7.42 mm	148.4 m 58.8 m 29.6 m 14.8 m
映像		
映像圧縮		H.265, H.265+, H.264, H.264+, MJPEG
映像ストリーミング		トリプルストリーム
映像解像度	メイン ストリーム	2688 x 1520 (Default), 2560 x 1440, 2048 x 1536, 1920 x 1080, 1280 x 960, 1280 x 720 (60 / 50 Hz)
	サブストリーム	1280 x 720, 704 x 480, 640 x 480, 640 x 360 (Default), 352 x 240 (60 Hz) 1280 x 720, 704 x 576, 640 x 480, 640 x 360 (Default), 352 x 288 (50 Hz)
	サード ストリーム	1920 x 1080, 1280 x 960, 1280 x 720, 704 x 480, 640 x 480, 352 x 240 (Default) (60Hz) 1920 x 1080, 1280 x 960, 1280 x 720, 704 x 576, 640 x 480, 352 x 288 (Default) (50Hz)
フレームレート		30 fps at 2688 x 1520, 2560 x 1440, 2048 x 1536, 1920 x 1080, 1280 x 960, 1280 x 720, 704 x 480, 640 x 480, 640 x 360, 352 x 240 (60 Hz) 25 fps at 2688 x 1520, 2560 x 1440, 2048 x 1536, 1920 x 1080, 1280 x 960, 1280 x 720, 704 x 576, 640 x 480, 640 x 360, 352 x 288 (50 Hz) * フレームレートとパフォーマンスは 接続数やデータのビットレートによって異なります。
最大スループット	AI off	64 Mbps
	AI on	64 Mbps
最大ストリーム数 *合計ビットレートが最大スループット以内の場合		10
映像解析		動体検知、ビデオ例外検出 (撮影環境変化アラーム、ピンぼけ検出、異常音の検出)
スマートアラーム		動体検知、SDカードエラー、SDカードフル、IPアドレスの競合、ケーブル切断、撮影環境変化検出、ピンぼけ検出、異常音の検出
画像設定		明るさ、コントラスト、色相、彩度、WDR、シャープネス、BLC、フリッカー、3Dノイズリダクション、画像方向 (フリップ、ミラー)
音声		
音声圧縮		G.711

音声対応	双方向音声 (外部スピーカーが必要)		
ディープラーニング機能			
AI分析	クロスライン、侵入検知、入口範囲検知、出口範囲検知		
スマート追跡	対応		
ネットワーク			
インターフェース	10/100 Base-TX イーサネット		
プロトコル	802.1x, DDNS, DHCP, DNS, FTP, HTTP, HTTPS, IGMP, ICMP, IPv4/IPv6, NTP, ONVIF (Profile G, S, T), PPPoE, QoS, RTCP, RTP, RTSP, SMTP, SNMP, TCP/IP, UDP, UPnP		
機構部			
コネクタ	電源	DC 12V, PoE (IEEE 802.3af)	
	イーサネット	10M/100 Base-TX, RJ-45 コネクタ	
	音声	内蔵マイク	対応
		外部マイク	対応 (オーディオジャック、3.5mm)
		内蔵スピーカー	非対応
		外部スピーカー	対応 (オーディオジャック、3.5mm)
			* 内蔵または外付けのオプションを選択します。
			* 音声入力ポートを装備している場合は、電源付きマイクのみに対応しております。
ローカルストレージ	Micro SDカードスロット (SDHC/SDXC/UHS-I、Class 10推奨) * UHS-II カード形式には非対応		
デジタル I/O	4ピンターミナルブロック ピッチ 3.5 mm 入力 × 1 (無電圧接点、NO / NC) 、 リレー出力 × 1 (DC30V、1A / AC125V、0.3A)		
操作			
水平方向回転 (パン)	0°~355°		
垂直方向回転 (チルト)	15°~90°		
マニュアル速度	パン	0.5°~80°/s	
	チルト	0.5°~80°/s	
プリセット速度	パン	80°/s	
	チルト	80°/s	
プリセット	最大数	360	
クルーズ	最大数	8	
	最大許可されるアクション	16	
OSD	4		

プライバシーマスク	4
自動機能	プリセット、クルーズ、スマート追跡
メカニカルフリップ	対応
3Dノイズリダクション	0~255
アラームトリガー	アラーム出力、スマート追跡、SDカードスナップショット、SDカード録画、メール通知、FTPアップロード
共通	
動作温度	-30°C~60°C
湿度	0%~90% (結露無きこと)
寸法	Ø 116.14 x 75 mm
重量	0.46 kg
防水 / 防滴	IP67
耐衝撃性	IK10 (金属部)
電源	DC 12V, PoE+ (IEEE 802.3af)
消費電力	12 W
認証	CE, FCC, RoHS準拠
Webインターフェース	
カメラ設定	Webブラウザ
メンテナンス	Webブラウザ、専用ユーティリティ
言語	Czech, English, French, German, Hungarian, Italian, 日本語, Polish, Portuguese, Russian, Spanish, Traditional Chinese
アプリケーション	
管理ソフトウェア	GV-VMS (V17.4.8 / V18.3.5適用以降), GV-Control Center (V4.2.1適用以降), GV-Edge Recording Manager Windows Version (V2.2.8適用以降), GV-Recording Server / Video Gateway (V2.1.1適用以降)
スマートデバイス	GV-Eye (iOSおよびAndroid)
ライブ表示	ブラウザ (Edge, Chrome, Firefox)、モバイルアプリ

注:仕様は予告なく変更される場合があります。

パッケージリスト

1. GV-GPTZ4810 miini PTZ
2. ネジ類一式
3. ドリル用テンプレート
4. ダウンロードガイド

アクセサリ

型番	名前		詳細
GV-PA191	PoE Adapter		寸法：43 x 69 x 40 mm 重量：130 g
GV-PA301	Gigabit PoE Adapter		GV-PA301はギガビットPoE給電アダプタ。
GV-POE スイッチ	GV-POE スイッチは、IP デバイスのネットワーク接続と共に電源を供給するように設計されています。GV-POE スイッチは、ポートの数とタイプが異なるさまざまなモデルがあります。		