

GV-GDRN4800 AI 4MP H.265 Full Color AI-ISP White LED WDR Pro Mini Fixed Rugged IP Dome



主な特徴

- AIディープラーニング:AIペリメーター保護と分類 (人間や車両)
- 1/1.79" プログレッシブスキャンCMOS
- トリプルストリーム対応 (H.265、H.264、またはMJPEG)
- 最低被写体照度0.0001ルクス
- 最大30fps (2688 x 1520解像度時)
- AI-ISPにより、昼夜を問わず優れたノイズ低減と鮮やかなカラー映像を実現します。
- フルカラースマートホワイトLED/IR照射距離最長20m
- WDR (ワイドダイナミックレンジ) Pro機能搭載
- 内蔵マイク対応
- Micro SDカードスロット搭載 (SD/SDHC/SDXC)(ローカルストレージ)
- 3軸機構 (パン/チルト/回転)
- 防塵防水機能(IP67規格準拠)
- 耐衝撃性能(IK10規格準拠金属部)
- DC 12V/PoE (IEEE 802.3af) 給電対応
- デフォグ
- 3Dノイズリダクション
- スマート設定(クロスライン検知、入口範囲検知、出口範囲検知、目標物カウント、侵入検知、顔検出)
- 動体検知
- ビデオ印字
- プライバシーマスク
- 20言語対応
- ONVIF(Profile G, S, T, M)準拠

概要

GV-GDRN4800は、AI-ISP・スマートホワイトLED搭載の400万画素フルカラーネットワークカメラです。

映像圧縮にH.265コーデックを採用し、H.264コーデックと比較時、最大50%の録画容量の削減、ネットワーク帯域幅の軽減を実現します。(削減/軽減率は撮影環境によって変動します)

IP67準拠防水/フルカラースマートホワイトLEDを搭載し、屋外設置 (IK10 耐衝撃性)にも対応する、カメラ設置場所を選ばないモデルです。

AIディープラーニング技術を活用して、人間や車両を他の移動体と判別して検出することができます。

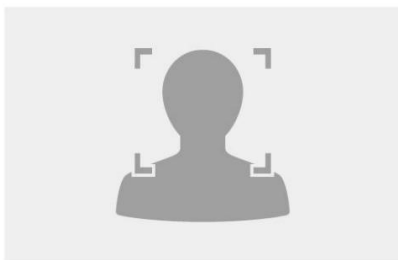
GeoVision映像管理ソフトウェア(GV-VMS)と統合することにより、AIペリメーター保護、リアルタイムアラート、イベント再生などに対応しています。

AI-ISP(人工知能画像信号プロセッサ)は、低照度環境下でも映像のディテールを向上させ、ノイズを軽減し、にじみの発生を抑制します。

ただし、完全な暗闇では期待される性能が発揮できない場合がございます。最適な結果を得るには、月明かりなど自然光が得られる屋外環境への設置を推奨します。

ディープラーニング機能

顔検出

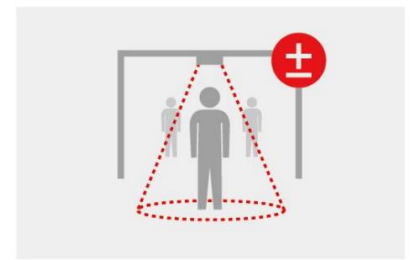


AIペリメーター保護

クロスライン、入口/出口範囲検知、侵入検知



人数カウント



仕様

カメラ					
イメージセンサー	1/1.79" プログレッシブスキャンCMOS				
画面解像度	2688 (H) x 1520 (V)				
最低被写体照度	カラー	0.0001 Lux (F1.0, AGC ON)			
	B/W	N/A			
	LED On	0 Lux			
シャッタースピード	自動 / マニュアル (1/3 ~ 1/100,000秒)				
ホワイトバランス	自動 / マニュアル				
ゲインコントロール	自動 / マニュアル				
S/N比	50 dB				
WDR Pro	対応 (次期バージョンにて対応予定)				
ダイナミックレンジ	120 dB (次期バージョンにて対応予定)				
レンズ					
メガピクセル	4 MP				
デイナイト機能	カラー				
レンズタイプ	固定				
焦点距離	2.8 mm				
最大絞り	F/1.0				
マウント	M12				
画角	水平	112°			
	垂直	61°			
	対角	132°			
映像	フォーカス	自動 / マニュアル			
	ズーム	固定			
	レンズ アイリス	固定			
スマートホワイトLED	数量	2個			
	最長照射距離	20 m			
DORI		検出	観察	認識	識別
レンズ	2.8 mm	52 m	21 m	10 m	5 m
映像					
映像圧縮	H.265, H.265+, H.264, H.264+, MJPEG				
映像ストリーミング	トリプルストリーム対応 (H.265, H.264, MJPEG)				
映像解像度	メイン ストリーム	2688 x 1520 (Default), 2560 x 1440, 1920 x 1080			
	サブ ストリーム	1280 x 720 (Default), 704 x 480, 704 x 567, 640 x 480, 640 x 360, 480 x 240, 352 x 240, 352 x 288			

	サード ストリーム	1280 x 720 (Default), 704 x 480, 704 x 567, 640 x 480, 640 x 360, 480 x 240, 352 x 240, 352 x 288
フレームレート		30 fps at 2688 x 1520, 2560 x 1440, 1920 x 1080, 1280 x 720, 704 x 480, 640 x 480, 640 x 360, 480 x 240, 352 x 240 (60 Hz) 25 fps at 2688 x 1520, 2560 x 1440, 1920 x 1080, 1280 x 720, 704 x 567, 640 x 480, 640 x 360, 480 x 240, 352 x 288 (50 Hz) * フレームレートとパフォーマンスは 接続数やデータのビットレートによって異なります。
最大スループット		80 Mbps
最大ストリーム * 合計ビットレートが最大スループットの範囲内 にある場合		10
映像解析		動体検知、映像異常検知(異常色検出、ピンぼけ検出、 撮影環境変化)、置き去り/紛失検出
スマートアラーム		異常音の検出、ケーブル切断、IPアドレスの競合、 SDカードエラー、SDカードフル
画像設定		明るさ、コントラスト、色相、彩度、シャープネス、 デフォグ、アンチフリッカー、3Dノイズリダクション、 画像方向(フリップ、ミラー、0度、90度、180度、270度 Corridorフォーマットを含む)
音声圧縮		G.711
音声対応		単方向音声
ディープラーニング機能		
AI分析		顔イベント：顔検出 スマートイベント：クロスライン、入口/出口範囲検知、 侵入検知、目標物カウント * 顔イベントおよびスマートイベントは、同時に有効化すること はできません。いずれか一つのみを有効にできます。。
ネットワーク		
インターフェース		10/100イーサネット
プロトコル		802.1X authentication (EAP-TLS, EAP-MD5), API, DDNS, DHCP, FTP, HTTP, HTTP POST, HTTPS, IPv4, IPv6, NTP, ONVIF (Profile G, S, T, M), PPPoE, QoS, RTCP, RTMP, RTP, RTSP, SMTP, SNMP, UDP, UPnP
機構部		
レンズ調整	パン	0°~355°
	チルト	0°~70°
	回転	0°~180°
コネクタ	電源	DCジャック
	イーサネット	RJ-45

	音声	内蔵マイク	対応
		外部マイク	対応(オーディオジャック3.5mm)
		内蔵スピーカー	非対応
		外部スピーカー	非対応
		* マイクまたはスピーカー付きのデバイスの場合は、内蔵または外付けのオプションを選択してください。	
	* 音声入力ポートは、電源付きマイクのみに対応。		
	デジタル I/O	非対応	
	ローカルストレージ	Micro SDカードスロット (SD / SDHC / SDXC)	最大512GBまで使用可能
共通			
動作温度	-30°C ~ 60°C		
湿度	0% ~ 95% (結露無きこと)		
電源	DC 12V, 1.5A / PoE (IEEE 802.3af)		
最大消費電力	7 W		
寸法	Ø 119 × 87.8 mm		
重量	0.64 kg		
防水 / 防滴	IP67		
耐衝撃性	IK10規格準拠金属部		
認証	CE, FCC, RoHS 準拠		
Webインターフェース			
カメラ設定	Webブラウザ		
メンテナンス	Webブラウザ、専用ユーティリティ		
Webブラウザからのアクセス	ライブ表示、再生、映像録画、映像品質変更、帯域幅設定、スナップショット、単方向音声、デジタルズーム、ビデオ印字、イメージマスク、インテリジェント・マーク		
言語	Czech, Dutch, English, French, German, Greek, Hungarian, Italian, 日本語, Korean, Norwegian, Polish, Portuguese, Romanian, Russian, Spanish, Spanish (Latin America), Traditional Chinese, Turkish, Ukrainian		
アプリケーション			
管理ソフトウェア	GV-VMS (V17.4.8 / V18.3.5 / V20.0.2 + Patch 以降), GV-Control Center (V4.3.0 + Patch 以降), GV-Edge Recording Manager for Windows (V2.3.1.0 + Patch 以降), GV-Recording Server (V2.1.1 + Patch 以降), GV-IP Device Utility (V9.0.5 以降)		
スマートデバイス	GV-Eye for iOS and Android (V3.5.1 以降)		
ライブ表示	ブラウザ (Chrome, Edge, Firefox, Safari)、モバイルアプリ		

注:

1. AI-ISP機能は、完全な暗闇では期待される性能が発揮できない場合がございます。最適な結果を得るには、月明

- かりなど自然光が得られる屋外環境への設置を推奨します。
- 仕様は予告なく変更される場合があります。

パッケージリスト

- GV-GDRN4800
- 防水ゴムセット
- ネジ類一式
- ドリル用テンプレート

アクセサリ

型番	名前		詳細
GV-Mount211-4	ウォールマウントブラケット		寸法：129.5 x 155 x 74.5 mm 重量：0.53 kg
GV-Mount211-8 (GV-Mount517と併用する必要があります)	ウォールマウントブラケット		寸法：188.4 x 121 x 137.3 mm 重量：0.52 kg
GV-Mount314 (GV-Mount211-8+GV-Mount517と併用する必要があります)	コーナーマウントブラケット		寸法：215 x 121.4 x 215 mm 重量：2.05 kg
GV-Mount470 (GV-Mount211-8+GV-Mount517と併用する必要があります)	ポールマウントブラケット		寸法：163.3 x 54.5 x 215 mm 重量：1.10 kg
GV-Mount517	ジャンクションボックス		寸法：117.9 x 143.3 x 39 mm 重量：0.24 kg
GV-Mount927 (for standard US single and double gang boxes only)	パワーボックス マウントブラケット		寸法：Ø 145 x 11.2 mm 重量：0.2 kg
GV-PA191	Power over Ethernet (PoE) アダプタ		GV-PoE給電アダプタ(GV-PA191)は、IPデバイスに対応する1ポートPoE給電アダプタです。PoE給電が必要な機器の電源をLANケーブルから供給することができます。
GV-PA301	ギガビットPoEアダプタ		GV-PA301はギガビットPoE給電アダプタです。

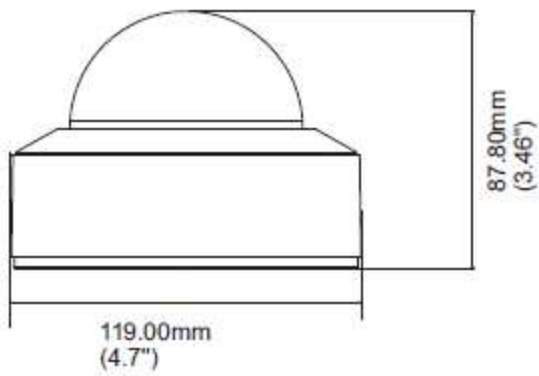
GV-POEシリーズ

GeoVision製10/100 PoE+ 対応スイッチングハブ。

ネットワークポート数、インテリジェント (マネージメント) 機能/アップリンク
ポート

搭載の有無から最適なモデルをお選び頂けます。

寸法



マウントタイプ

ウォールマウント	ジャンクションボックス	ジャンクションボックス	ポールマウントブラケット
GV-Mount211-4	GV-Mount517	GV-Mount517	GV-Mount211-8
			

ジャンクションボックス	ウォールマウントブラケット	コーナーマウントブラケット
GV-Mount517	GV-Mount211-8	GV-Mount314
		

ジャンクションボックス	ウォールマウントブラケット	ポールマウントブラケット
GV-Mount517	GV-Mount211-8	GV-Mount470
