

GV-GDRF4800 AI 4MP H.265 Super Low Lux WDR Pro Full Color White LED IR Mini Fixed Rugged IP Dome



主な特徴



- AIディープラーニング:AIペリメーター保護と分類 (人間や車両)
- 1/3" プログレッシブスキャンCMOS
- 最低被写体照度0.005ルクス
- トリプルストリーム対応 (H.265、H.264、またはMJPEG)
- 最大30fps (2560 x 1440解像度時)
- WDR (ワイドダイナミックレンジ) Pro機能搭載
- フルカラースマートホワイトLED照射距離最長30m
- Intelligent IR
- IR照射距離最長30m
- 防塵防水機能(IP67規格準拠)
- 耐衝撃性能(IK10規格準拠金属部)
- 3軸機構 (パン/チルト/回転)
- 内蔵マイク対応
- Micro SDカードスロット搭載 (SD/SDHC/SDXC)(ローカルストレージ)
- DC 12V/PoE (IEEE 802.3af) 給電対応
- AI分析 (クロスライン、侵入検知)
- スマート照明切替機能:動体検知時にはIR LED (赤外線LED) を使用し、人・車両・バイクを検知した際にはフルカラースマートホワイトLEDに切り替わります
- 3Dノイズリダクション
- 動体検知
- ビデオ印字
- プライバシーマスク
- 21言語対応
- ONVIF (Profile G, S, T, M) 準拠

概要

GV-GDRF4800は、400万画素CMOSを搭載したH.265/H.264 両対応ネットワークカメラです。

映像圧縮にH.265コーデックを採用し、H.264コーデックと比較時、最大50%の録画容量の削減、ネットワーク帯域幅の軽減を実現します。(削減/軽減率は撮影環境によって変動します)

スマートホワイトLED/IP67防水を搭載し、屋外設置 (IK10耐衝撃性) にも対応する、カメラ設置場所を選ばないドームカメラです。(Super Low Luxモデル；最低被写体照度0.005ルクス)

AIディープラーニング技術を活用して、人間や車両を他の移動体と判別して検出することができます。GeoVision映像管理ソフトウェア (GV-VMS) と統合することにより、AIペリメーター保護、リアルタイムアラート、イベント再生などに対応しています。

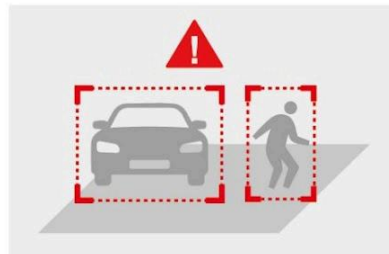
モデル

型番	アイリス	焦点距離(mm)	水平画角	最大絞り	イメージフォーマット
GV-GDRF4800-2F	固定	2.8mm	94°	F/1.6	1/3"

ディープラーニング機能

AIペリメーター保護

クロスライン、侵入検知



仕様

カメラ		
イメージセンサー		1/3"プログレッシブスキャンCMOS
画面解像度		2560 (H) x 1440 (V)
最低被写体照度	カラー	0.005 Lux (F1.6, AGC ON)
	IR On	0 Lux
シャッタースピード		自動 / マニュアル (1 ~ 1/100,000秒)
ホワイトバランス		自動 / マニュアル

ゲインコントロール	自動 / マニュアル				
S/N比	50 dB				
WDR Pro	対応				
ダイナミックレンジ	120 dB				
レンズ					
メガピクセル	4 MP				
デイナイト機能	対応(IRカットフィルターリムーバブル方式)				
レンズタイプ	固定				
焦点距離	2.8 mm				
最大絞り	F/1.6				
マウント	M12				
イメージフォーマット	1/3"				
画角	水平	94°			
	垂直	50°			
	対角	115°			
映像	フォーカス	固定			
	ズーム	固定			
	レンズ アイリス	固定			
IR LED	数量	2個			
	最長照射距離	30 m			
スマートイルミネーション	LED数量	スマートホワイトLED2個			
	最長LED 照射距離	30 m			
DORI	検出	観察	認識	識別	
レンズ	2.8 mm	62 m	25 m	12 m	6 m
映像					
映像圧縮	H.265, H.265+, H.264, H.264+, MJPEG				
映像ストリーミング	トリプルストリーム対応 (H.265, H.264, MJPEG)				
映像解像度	メイン ストリーム	2560 x 1440 (default), 2304 x 1296, 1920 x 1080, 1280 x 720			
	サブ ストリーム	1280 x 720 (default), 704 x 480, 704 x 576, 640 x 480, 352 x 240, 352 x 288			
	サード ストリーム	704 x 480 (default), 704 x 576, 480 x 240, 352 x 240, 352 x 288			
フレームレート	最大30 fps (60 Hz) at 2560 x 1440, 2304 x 1296, 1920 x 1080, 1280 x 720, 704 x 480, 640 x 480, 480 x 240, 352 x 240				

	最大25 fps (50 Hz) at 2560 x 1440, 2304 x 1296, 1920 x 1080, 1280 x 720, 704 x 576, 640 x 480, 480 x 240, 352 x 288		
	* フレームレートとパフォーマンスは 接続数やデータのビットレートによって異なります。		
最大スループット	36 Mbps		
最大ストリーム * 合計ビットレートが最大スループットの範囲内 にある場合	6		
映像解析	動体検知、置き去り/紛失検出、映像異常検知		
スマートアラーム	動体検知、SDカードエラー、SDカードフル、IPアドレスの競合、 ケーブル切断、撮影環境変化検出、ピンぼけ検出、異常色検出		
画像設定	明るさ、コントラスト、色相、彩度、シャープネス、 3Dノイズリダクション、BLC、アンチフリッカー、 ホワイトバランス、シャッター、ゲイン、 画像方向 (フリップ、ミラー、0度、90度、180度、270度 Corridorフォーマットを含む)		
音声圧縮	G.711		
音声対応	単方向音声		
ディープラーニング機能			
AI分析	クロスライン、侵入検知 (人間や車両) * クロスラインおよび侵入検知は、同時に有効化すること はできません。いずれか一方のみを有効にできます。		
ネットワーク			
インターフェース	10/100イーサネット		
プロトコル	802.1x, DDNS, DHCP, FTP, HTTP POST, HTTP, HTTPS, IPv4, IPv6, NTP, ONVIF (Profile G, S, T, M), PPPoE, QoS, RTCP, RTMP, RTP, RTSP, SMTP, SNMP, UDP, UPnP		
機構部			
レンズ調整	パン	0°~355°	
	チルト	0°~70°	
	回転	0°~180°	
コネクタ	電源	DCジャック	
	イーサネット	RJ-45	
	音声	内蔵マイク	対応
		外部マイク	対応(オーディオジャック3.5mm)
		内蔵スピーカー	非対応
		外部スピーカー	非対応
		* 内蔵または外付けのオプションを選択します。	
	* 音声入力ポートは、電源付きマイクのみに対応。		
ローカル	Micro SDカードスロット (SD / SDHC / SDXC)		

	ストレージ	最大256GBまで使用可能
共通		
動作温度		-30°C ~ 60°C
湿度		0% ~ 95% (結露無きこと)
電源		DC 12V, 1A / PoE (IEEE 802.3af)
最大消費電力		5.5 W
寸法		Ø 119 × 87.8 mm
重量		0.64 kg
防水 / 防滴		IP67
耐衝撃性		IK10規格準拠金属部
認証		CE, FCC, RoHS, UKCA 準拠
Webインターフェース		
カメラ設定		Webブラウザ
メンテナンス		Webブラウザ、専用ユーティリティ
Webブラウザからのアクセス		ライブ表示、再生、映像録画、映像品質変更、帯域幅設定、スナップショット、デジタルズーム、ビデオ印字、イメージマスク、インテリジェント・マーク
言語		Chinese Traditional, Czech, Dutch, English, French, German, Greek, Hebrew, Hungarian, Italian, 日本語, Korean, Norwegian, Polish, Portuguese, Romanian, Russian, Spanish, Spanish (Latin America), Turkish, Ukrainian
アプリケーション		
管理ソフトウェア		GV-VMS (V17.4.8 / V18.3.5 パッチ適用以降 / V20.0.0 以降), GV-Control Center (V4.2.1 パッチ適用以降), GV-Edge Recording Manager for Windows (V2.3.0 以降), GV-Recording Server (V2.1.1 パッチ適用以降), GV-IP Device Utility (V9.0.4 以降)
スマートデバイス		GV-Eye for iOS and Android (V3.4.1 以降)
ライブ表示		ブラウザ (Chrome, Edge, Firefox, Safari)、モバイルアプリ

注:

1. IR LEDまたはフルカラースマート可視光LED性能に影響を与えないよう、以下の清掃手順に従ってください。
 - a. 取付時および使用時に、ドームカバーの表面に直接触れたり拭いたりしないでください。汗に含まれる酸性成分により、コーティングが腐食し、画質が劣化する恐れがあります。
 - b. ホコリは、油分を含まない柔らかいブラシまたはヘアドライヤーで除去してください。汚れがある場合は、油分を含まない綿布または洗剤を含ませたペーパーで、中心から外側に向かって優しく拭いてください。拭き取りには必ず乾いた柔らかい布を使用し、必要に応じて布を交換して繰り返してください。
 - c. 表面を傷つける可能性があるため、硬い素材やアルカリ性洗剤の使用は避けてください。
2. 仕様は予告なく変更される場合があります。

パッケージリスト

1. GV-GDRF4800
2. 防水ゴムセット
3. ネジ類一式
4. ドリル用テンプレート

アクセサリ

型番	名前		詳細
GV-Mountt211-4	ウォールマウントブラケット		寸法：129.5 x 155 x 74.5 mm 重量：0.53 kg
GV-Mount211-8 (GV-Mount517と併用する 必要があります)	ウォールマウントブラケット		寸法：188.4 x 121 x 137.3 mm 重量：0.52 kg
GV-Moun314 (GV-Mount211-8と併用する 必要があります)	コーナーマウントブラケット		寸法：215 x 121.4 x 215 mm 重量：2.05 kg
GV-Mount470 (GV-Mount211-8併用する 必要があります)	ポールマウントブラケット		寸法：163.3 x 54.5 x 215 mm 重量：1.10 kg
GV-Mount517	ジャンクションボックス		寸法：117.9 x 143.3 x 39 mm 重量：0.24 kg
GV-Mount927	パワーボックス マウントブラケット		寸法：Ø 145 x 11.2 mm 重量：0.2 kg
GV-PA191	Power over Ethernet (PoE) アダプタ		GV-PoE給電アダプタ(GV-PA191)は、IPデバイスに対応する1ポートPoE給電アダプタです。PoE給電が必要な機器の電源をLANケーブルから供給することができます。
GV-PA301	ギガビットPoEアダプタ		GV-PA301はギガビットPoE給電アダプタです。

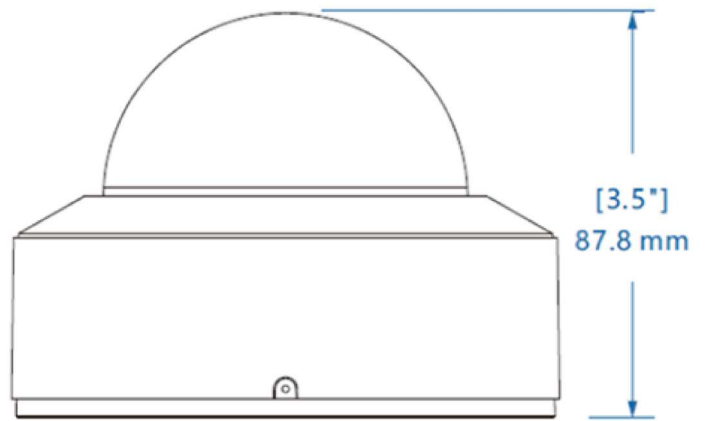
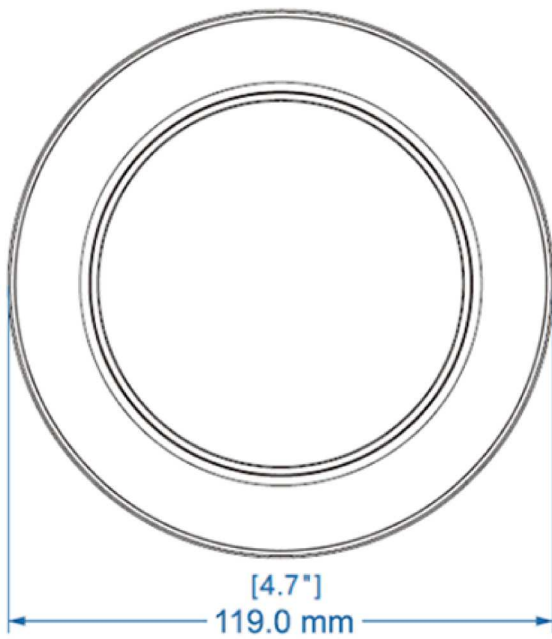
GV-POEシリーズ

GeoVision製10/100 PoE+ 対応スイッチングハブ。



ネットワークポート数、インテリジェント (マネージメント) 機能/アップリンクポート

搭載の有無から最適なモデルをお選び頂けます。

寸法



マウントタイプ

ウォールマウント	ジャンクションボックス	ジャンクションボックス	ポールマウントブラケット
GV-Mount211-4	GV-Mount517	GV-Mount515	GV-Mount211-8
			

ジャンクションボックス	ウォールマウントブラケット	コーナーマウントブラケット
GV-Mount517	GV-Mount211-8	GV-Mount314
		

ジャンクションボックス	ウォールマウントブラケット	ポールマウントブラケット
GV-Mount517	GV-Mount211-8	GV-Mount470
