

GV-GDR4900 Cloud AI 4MP H.265 Super Low Lux WDR Pro IR Mini Fixed Rugged IP Dome



GV-GDR4900は、400万画素CMOSを搭載したH.265/H.264両対応ネットワークカメラです。

IP67準拠防水に加え、赤外線LEDを搭載した屋外設置に最適なハウジング一体型ネットワークカメラです。

(Super Low Luxモデル最低照度0.005ルクス)

AIディープラーニング技術を活用して、人間や車両を他の移動体と判別して検出することができます。GeoVision映像管理ソフトウェア (GV-VMS) と統合することにより、AIペリメーター保護、リアルタイムアラート、イベント再生などに対応しています。クラウドベースのデータセンターと映像監視ソリューション、GV-Cloud VMSに接続することで、何千もの現場の映像、アラーム装置、AIイベントを単一のプラットフォームから監視・管理することができます。

主な特徴

- Direct-to-Cloud
- AIディープラーニング: AIペリメーター保護と分類 (人間や車両)
- 1/3" プログレッシブスキャン Super Low Lux CMOS
- 最低被写体照度0.005ルクス
- トリプルストリーム対応 (H.265、H.264、またはMJPEG)
- 最大30fps (2592 x 1520解像度時)
- Intelligent IR
- IR照射距離 20m
- デイナイト機能 (IRカットフィルターリムーバブル方式)
- 耐衝撃性能 (IK10規格準拠金属部)
- 防塵防水機能 (IP67規格準拠)
- 3軸機構 (パン/チルト/回転)
- DC 12V/PoE (IEEE 802.3af) 給電対応
- Micro SDカードスロット搭載 (SD/SDHC/SDXC/UHS-I, Class 10) (ローカルストレージ)
- 双方向音声
- 内蔵マイク対応
- WDR (ワイドダイナミックレンジ) Pro機能搭載
- デフォグ
- GV-Center V2と接続

- AI分析 (クロスライン、出入口範囲/侵入検知、
目標物カウント、ヒートマップ、徘徊検知、
違法駐車検知、顔検出、動画メタデータ)
- 動体検知
- ビデオ印字
- プライバシーマスク
- 19言語対応
- ONVIF (Profile G/S/T/M) 規格対応

ディープラーニング機能

顔検出

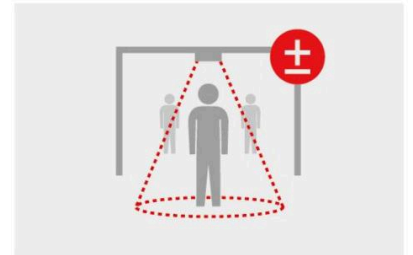


AIペリメーター保護

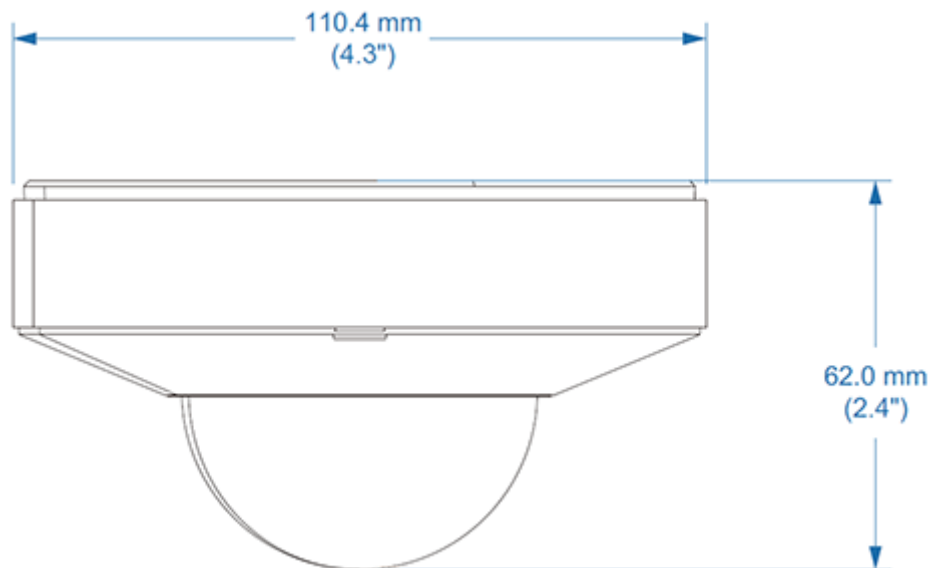
クロスライン、出入口範囲/侵入検知



人数カウント



寸法



仕様

カメラ		
イメージセンサー	1/3"プログレッシブスキャン Super Low Lux CMOS	
画面解像度	2592 (H) x 1520 (V)	
最低被写体	カラー	0.005 Lux (F1.6, AGC ON)
照度	IR ON	0 Lux
シャッタースピード	自動 / マニュアル (1/3 ~ 1/100,000 秒)	
ホワイトバランス	自動 / マニュアル	
ゲインコントロール	自動 / マニュアル	
S / N 比	50 dB	
WDR Pro	対応	
ダイナミックレンジ	120 dB	

レンズ		
メガピクセル	4 MP	
デイナイト機能	対応 (IRカットフィルターリムーバブル方式)	
焦点距離	2.8	
レンズタイプ	固定	
最大絞り	F/1.6	
マウント	M12	
画角 (水平)	95.3°	
レンズ操作	フォーカス	固定
	ズーム	固定
	レンズアイリス	固定
IR LED数量	IR LED 2個	
IR LED最長照射距離	20 m	

DORI		検出	観察	認識	識別
レンズ	2.8 mm	60.6 m	24.2 m	12.1 m	6.0 m

映像		
映像圧縮	H.265, H.265+, H.264, H.264+, MJPEG	
映像ストリーミング	トリプルストリーム対応	
映像解像度	メインストリーム	2592 x 1520 (デフォルト), 2560 x 1440, 2304 x 1296, 1920 x 1080
	サブストリーム	1280 x 720 (デフォルト), 704 x 576, 704 x 480, 640 x 480, 640 x 360, 480 x 240, 352 x 240
	サードストリーム	1280 x 720 (デフォルト), 704 x 576, 704 x 480, 480 x 240, 352 x 240
フレームレート	30 fps (2592 x 1520 / 2560 x 1440 / 2304 x 1296 / 1920 x 1080 / 1280 x 720 / 704 x 480 / 640 x 480 / 640 x 360 / 480 x 240 / 352 x 240) (60Hz) 25 fps (2592 x 1520 / 2560 x 1440 / 2304 x 1296 / 1920 x 1080 / 1280 x 720 / 704 x 576 / 640 x 480 / 640 x 360 / 480 x 240 / 352 x 288) (50Hz)	

		* フレームレート/パフォーマンスはカメラ接続数やデータのビットレートによって異なります。
映像分析		動体検知、置き去り/紛失検出
スマートアラーム		動体検知、SDカードエラー、SDカードフル、IPアドレスの競合、ケーブル切断、撮影環境変化検出、ピンぼけ検出、ビデオキャスト検出、異常音の検出
画像設定		明るさ、コントラスト、彩度、シャープネス、フリッカー、3Dノイズリダクション、画像方向 (フリップ、ミラー、0度、90度、180度、270度Corridorフォーマットを含む)
デュアル・リダンダント・イメージ		対応 (フェイルセーフ・ファームウェア・アップグレード用)
音声圧縮		G.711
音声対応		双方向音声 (外付けスピーカーが必要)
デジタル I/O	入力	入力 x 1 (無電圧接点) NO/NC
	出力	リレー出力 x 1 (1A 30V DC/0.3A 125V AC)
ネットワーク		
インターフェース		10/100イーサネット
プロトコル		802.1x, DDNS, DHCP, FTP, HTTP POST, HTTP, HTTPS, IPv4, IPv6, NTP, ONVIF (Profile G, S, T, M), PPPoE, QoS, RTCP, RTMP, RTP, RTSP, SMTP, SNMP, UDP, UPnP
ディープラーニング機能		
AI分析		<p>顔イベント：顔検出</p> <p>スマートイベント：</p> <ul style="list-style-type: none"> - クロスライン、出入口範囲 / 侵入検知、侵入検知、目標物カウント、ヒートマップ、動画メタデータ(人間や車両) - 徘徊検知、違法駐車検知 <p>*検出結果・パフォーマンス最適化のため、スマート検出機能は同時に2つまでの利用を推奨します。</p> <p>*GV-Cloud VMS / GV-Center V2接続時、最大2つのスマート検出機能に対応します。</p>
機構部		
カメラアングル調整	パン	0 ~ 360°
	チルト	0 ~ 75°
	回転	0 ~ 350°
コネクタ	電源	DC Jack (DC 12 V, 1 A) / PoE (IEEE 802.3af)
	イーサネット	RJ-45
	音声	入力 x 1 (内蔵マイク、または電源付き外部スピーカー) 出力 x 1 (ステレオフォンジャック、3.5 mm)
	デジタルI/O	4ピンターミナルブロック ピッチ 3.5 mm
	ローカル	Micro SDカードスロット搭載 (SD/SDHC/SDXC/UHS-I, Class 10)

	ストレージ	* UHS-IIカードには対応していません
共通		
動作温度		-30°C ~ 60°C
動作湿度		0% ~ 95% (結露無きこと)
電源		12V DC / PoE (IEEE802.3af)
最大消費電力		5.5 W
寸法		Ø 110.4 x 62 mm
重量		0.42 kg
防塵防水機能		IP67
耐衝撃性能		IK10 規格準拠金属部
認証		CE, FCC, RoHS準拠
Webインターフェース		
インストール管理		Webブラウザ
メンテナンス		Webブラウザ、専用ユーティリティ
Webブラウザからのアクセス		ライブ表示、再生、映像録画、映像品質変更、帯域幅設定、スナップショット、双方向音声、デジタルズーム、ビデオ印字、イメージマスク、インテリジェント・マーク
言語		Hungarian, English, Spanish, Spanish (LA), Italian, Portuguese, Russian, Polish, Romanian, Hebrew, German, French, Dutch, Norwegian, Czech, Turkish, 日本語, Korean, Chinese Traditional
アプリケーション		
管理ソフトウェア		GV-VMS (V17.4.6 / V18.3.2以降), GV-Edge Recording Manager (V2.2.5以降), GV-Control Center (V4.1.0以降), GV-Recording Server (V2.3.0, coming soon)
スマートデバイスアクセス		GV-Eye iOS / Android (V3.1.1以降)
ライブ表示		ブラウザ (IE, Edge, Chrome, Firefox, Safari)、モバイルアプリ

注:

1. GV-Cloud VMSに接続する際には、他のGV-Softwareとの同時接続は避けてください。
2. 産業用途向けSDカードの利用を推奨します。
3. 仕様は予告なく変更される場合があります。

パッケージリスト

1. GV-GDR4900
2. 防水ゴムセット
3. ネジキット
4. CVBS & DC INケーブル
5. ドリル用テンプレート
6. 六角レンチ

アクセサリ

型番	名前		詳細
GV-Mount211-4	ウォールマウントブラケット		寸法：129.8 x 154.9 x 74.4 mm 重量：0.527 kg
GV-Mount211-9 (GV-Mount509と併用する必要があります)	ウォールマウントブラケット		寸法：148 x 121 mm 重量：0.350 kg
GV-Mount509	ジャンクションボックス		寸法：112 x 40mm 重量：0.231 kg
GV-PA191	PoE アダプタ		GV-PoE給電アダプタ(GV-PA191)は、IPデバイスに対応する1ポートPoE給電アダプタです。PoE給電が必要な機器の電源をLANケーブルから供給することができます。
GV-PA301	ギガビットPoEアダプタ		GV-PA301はギガビットPoE給電アダプタです。
GV-POEスイッチ	GV-POEスイッチは、IPデバイスのネットワーク接続共に電源を供給するように設計されています。GV-POEスイッチは、ポートの数とタイプが異なるさまざまなモデルがあります。		