

GV-FER5702 5MP H.265 Super Low Lux WDR Pro IR Fisheye Rugged IP Camera



概要

GV-FER5702は、500万画素CMOSを搭載したH.265/H.264両対応360度全方位ネットワークカメラです。

映像圧縮にH.265コーデックを採用し、H.264コーデックと比較時、最大50%の録画容量の削減、ネットワーク帯域幅の軽減を実現します。

(削減 / 軽減率は撮影環境によって変動します)

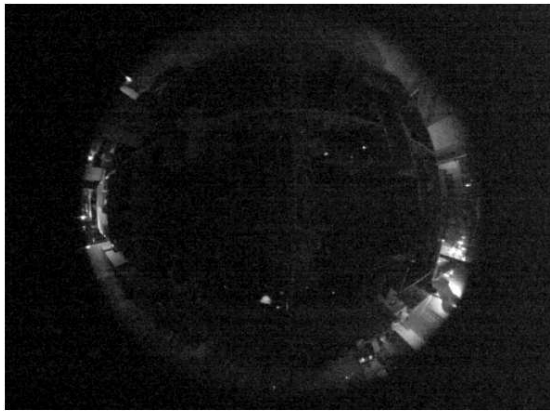
360度全方向を一台のカメラで撮影し、GV-VMS / DVR / NVRと統合することにより、死角の少ない映像監視システムの構築を実現します。

IP66準拠防水 / 赤外線LEDを搭載し、屋外設置 (耐衝撃 / 防塵 / 防水性) にも対応する、カメラ設置場所を選ばないモデルです。(Super Low Luxモデル)

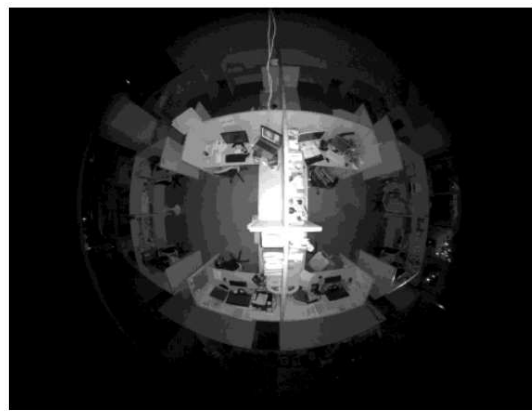
主な特徴

- 1/2.8" プログレッシブスキャン CMOS
- トリプルストリーム対応 (H.265、H.264またはMJPEG)
- 最大30fps (2592 x 1944)
- デイナイト機能 (IRカットフィルターリムーバブル方式)
- WDR (ワイドダイナミックレンジ) Pro機能搭載
- Intelligent IR搭載
- 耐衝撃性能 (IK10規格準拠)
- 防塵防水機能 (IP66規格準拠)
- センサー入力 x 1、アラーム出力 x 1
- 内蔵マイク対応
- Micro SDカードスロット搭載 (SD / SDHC / SDXC / UHS-I、Class 10推奨)(ローカルストレージ)
- 双方向音声
- 機械的な稼働部品無し
- DC 12V / PoE給電対応
- 2D / 3Dノイズリダクション
- スマートストリーミング
- 撮影環境変化アラーム
- バーチャルPTZ機能
- オートパン機能
- プライバシーマスク
- ビジュアルオートメーション
- ビデオ印字
- 12言語対応
- ONVIF (Profile S, G, T) 準拠

以下は、他社製魚眼カメラとIR LED搭載GeoVision製Fisheye全方位カメラのライブビューの比較です。



Third-Party Fisheye Camera



GV-Fisheye Camera with IR LED

導入例

カメラ映像(補正処理前)



シングル表示



180度2画面表示



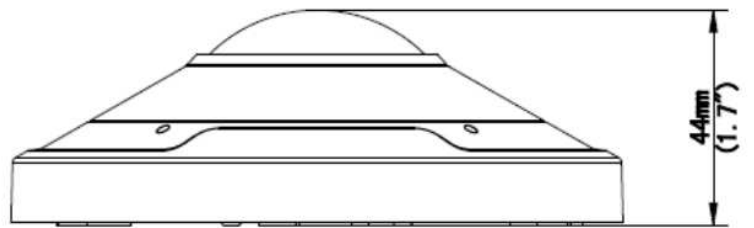
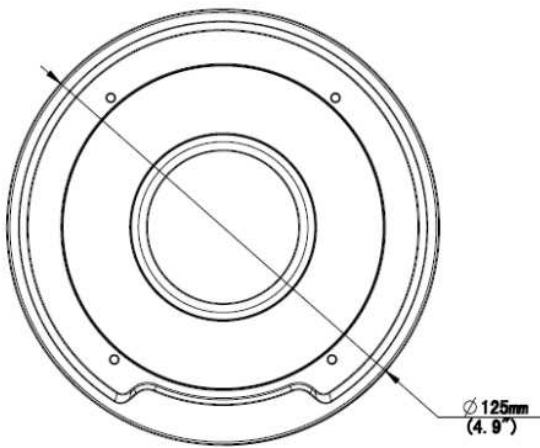
360度表示



4分割表示



寸法



仕様

カメラ		
イメージセンサー		1/2.8" プログレッシブスキャン CMOS
画面解像度		2592 (H) x 1944 (V)
最低被写体照度	カラー	0.01 Lux (F2.0, AGC ON)
	IR ON	0 Lux
シャッタースピード		自動 / マニュアル (1 ~ 1/100,000秒)
ホワイトバランス		自動 / マニュアル (2800K ~ 8500K)
S/N 比		55 dB
WDR Pro		対応
ダイナミックレンジ		120 dB

レンズ		
メガピクセル		対応
デイナイト機能		対応 (IRカットフィルターリムーバブル方式)
レンズタイプ		固定
焦点距離		1.4 mm
最大絞り		F/2
マウント		M12
イメージフォーマット		1/2.8"
画角 (水平)		180°
映像	フォーカス	固定
	ズーム	固定
	レンズアイリス	固定
IR LED数		3 個
最長IR照射距離		20 m

DORI		検出	観察	認識	識別
レンズ	1.4 mm	31.5 m	12.6 m	6.3 m	3.2 m

映像	
映像圧縮	H.265、H.264、MJPEG
映像ストリーミング	トリプルストリーム : H265、H.264またはMJPEG
フレームレート	50/60 Hz : 30 fps (2592 x 1944) * フレームレートとパフォーマンスは 接続数やデータのビットレートによって異なります。
最大スループット	40 Mbps
最大ストリーム	20

* 合計ビットレートが最大スループットの範囲内にある場合		
画像設定	明るさ、コントラスト、彩度、シャープネス、フリッカー、画像方向 (フリップ、ミラー、0度、180度)	
音声圧縮	G.711	
音声対応	双方向音声 (外部スピーカーが必要)	
センサー入力	入力 × 1 (無電圧接点) NO / NC	
アラーム出力	リレー出力 × 1 (1A 30V DC / 0.3A 125V AC)	
映像解像度		
映像解像度	メインストリーム	2592 x 1944 (デフォルト)
	サブストリーム	640 x 480, 1280 x 960 (デフォルト)
	サードストリーム (デフォルトではクローズ)	640 x 360, 352 x 288
ネットワーク		
インターフェース	10/100 イーサネット	
プロトコル	802.1x, ARP, DHCP, DDNS, DNS, DynDNS, FTP, HTTP, HTTPS, ICMP, IGMP, IPv4, NTP, RTCP, RTP, RTSP, SMTP, SNMP, TCP, UDP, UPnP, ONVIF (Profile S, G, T)	
機構部		
コネクタ	電源	DC ジャック
	イーサネット	RJ-45
	音声	入力 × 1 (外部電源対応の内蔵 / 外部マイク) 出力 × 1 (ワイヤー)
	デジタル I/O	I/O 専用線
	ローカルストレージ	Micro SD カードスロット (SD / SDHC / SDXC / UHS-I、Class 10推奨) * UHS-IIカード形式には非対応
共通		
動作温度	起動時	-30°C ~ 60°C
	稼働時	
湿度	0% ~ 95% (結露無きこと)	
電源	12V DC / PoE (IEEE 802.3af)	
最大消費電力	8.5W	
寸法	Ø 125 x 44 mm	
重量	360 g	
防水 / 防滴	IP66	
耐衝撃性	IK10	
認証	CE, FCC, RoHS, UL 準拠	
Web インターフェース		

カメラ設定	Webブラウザ
メンテナンス	Webブラウザ、専用ユーティリティ
言語	Czech, English, French, German, Hungarian, Italian, 日本語, Portuguese, Russian, Spanish, Traditional Chinese, Simplified Chinese
アプリケーション	
カメラ設定	GV-VMS (V17.4.3 / V18.2.1以降), GV-Recording Server (V2.1.0 以降)
スマートデバイス	GV-Eye (iOSおよびAndroid)
ライブ表示	ブラウザ (IE, Edge, Chrome, Firefox)、モバイルアプリ

注:

- 一部の対応ソフトウェアにパッチファイルを適用する必要があります。
- カバーを拭くために衣服や砂などのついた布で拭き取らないでください。傷の原因となります。
- メモリカードを使用する際の注意点:
 - カメラへの物理的衝撃・停電、メモリカードの着脱などがメモリカードアクセス中に発生した場合、およびメモリカードが寿命を迎えた場合など、メモリカード上に記録されたデータが破損することがあります。これらの状況に対する保証は致しません。
 - メモリカードは長期間アクセスがない場合、データが消失する可能性があります。メモリカードへのアクセス頻度が少ない場合、バックアップを定期的にとるなどの措置を講じてください。
 - メモリカードは消耗品です。導入されている環境や、録画条件などによりその耐久性は変化します。定期的なバックアップおよび、最低でも年に一度メモリカードを交換してください。
 - 停電時のデータ損傷・機器損傷を防ぐために、UPSのご利用を推奨いたします。
 - パフォーマンスを得るために、Class10のSDカードのご利用を推奨いたします。
 - 6 MB/s以下の読み書き速度となった場合や、メモリカードが頻繁に検出されなくなる場合は、メモリカードを交換してください。
- IR LEDの反射による迷光を避けるために、カメラ本体と本体周辺の壁との距離は1M以上離してください。
- 仕様は予告なく変更される場合があります。

パッケージリスト

- GV-FER5702
- 防水ゴムセット
- ネジ類一式
- ドリル用テンプレート

アクセサリ

型番	名前		詳細
GV-Mount107 (GV-Mount212P と併用する必要が あります)	ペンダントブラケット		寸法：Ø 120 x 334 mm 重量：0.74 kg
GV-Mount212P	ウォールボックス マウント		寸法：Ø 126 x 36 mm 重量：0.22 kg
GV-Mount704 (GV-Mount107と 併用する必要があ ります)	延長チューブ		寸法： Ø 3.5 x 10 or 20 or 30 or 50 cm 重量： 225 g or 360 g or 500 g or 780 g
GV-PA191	Power over Ethernet (PoE) アダプタ		寸法：43 x 69 x 40 mm 重量：130 g
GV-PA301	ギガビットPoEアダプタ		GV-PA301はギガビットPoE給電ア ダプタです。
GV-POEシリーズ	GeoVision製10/100 PoE+ 対応スイッチングハブ。 ネットワークポート数、インテリジェント (マネージメント) 機能/アップリンクポート 搭載の有無から最適なモデルをお選び頂けます。		