

GV-EBD4701 4MP H.265 Super Low Lux WDR Pro IR Eyeball Dome IP Camera



GV-EBD4701 は、400 万画素 CMOS を搭載した H.265/H.264 両対応ネットワークカメラです。

映像圧縮に H.265 コーデックを採用し、H.264 コーデックと比較時、最大 50% の録画容量の削減、ネットワーク帯域幅の軽減を実現します。
(削減/軽減率は撮影環境によって変動します)

赤外線 IR LED/IP67 防水に対応した設置場所を選ばないドームカメラです。(Super Low Lux モデル:最低照度 0.01 ルクス)

主な特徴

- 1/3"プログレッシブスキャン Super Low Lux CMOS 搭載
- トリプルストリーム対応(H.264、H.264、または MJPEG)
- Super Low Lux モデル最低照度 0.01 ルクス
- 2688x1520 解像度対応(最大 30fps)
- Intelligent IR 搭載
- デイナイト機能(IR カットフィルターリムーバブル方式)
- WDR (ワイドダイナミックレンジ) Pro 機能搭載
- IR 照射距離最大 30m
- 内蔵マイク搭載
- Micro SD カードスロット搭載
(SD/SDHC/SDXC/UHS-I, Class 10)(ローカルストレージ)
- 3 軸機構(パン/チルト/回転)
- IP67 準拠(防水/防滴)
- DC 12V / PoE (IEEE 802.3af)
- デフォグ
- 3D ノイズリダクション
- 動体検知
- 撮影環境変化アラーム
- ビデオ印字
- プライバシーマスク
- ONVIF (Profile G, S, T)規格対応

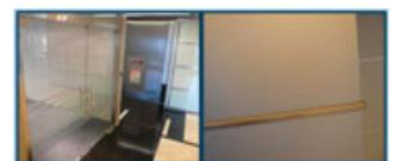
撮影環境変化アラーム



タンパリング

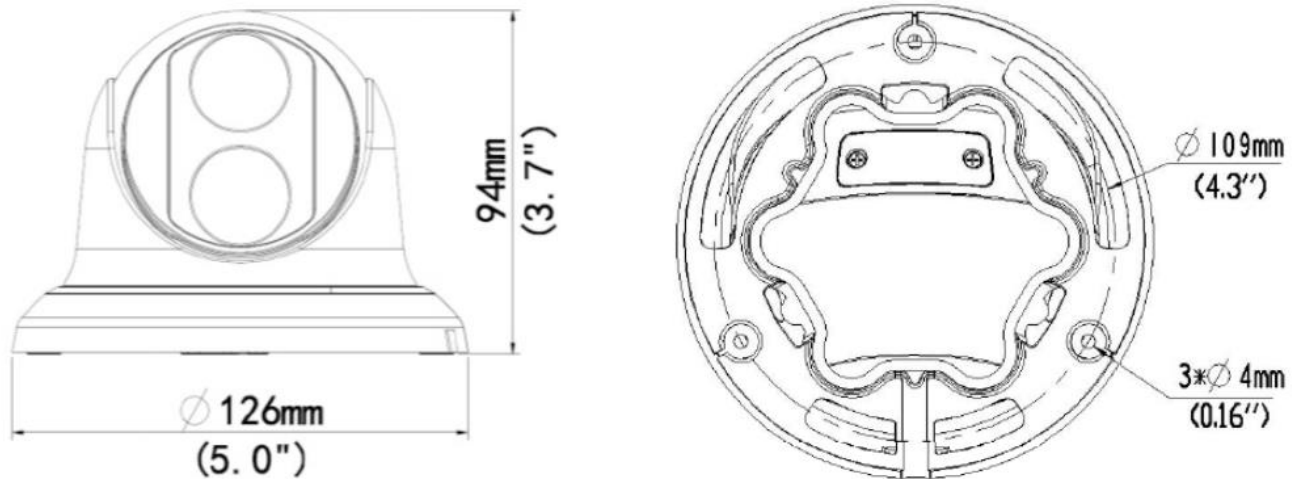


フォーカスチェンジ



カメラシフト

寸法



仕様

カメラ		
イメージセンサー		1/3"プログレッシブスキャン Super Low lux CMOS
画面解像度		2688 (H) x 1520 (V)
最低被写体照度	カラー	0.01 Lux (F2.0, AGC ON)
	IR ON	0 Lux
シャッタースピード		自動、マニュアル (1/6 ~ 1/100000 秒)
ホワイトバランス		自動、マニュアル
ゲインコントロール		自動、マニュアル
S/N 比		56 dB
WDR Pro		対応
ダイナミックレンジ		120db
レンズ		
メガピクセル		対応
デイトライト機能		対応 (IR カットフィルターリムーバブル方式)
焦点距離		2.8 mm
レンジタイプ		固定
最大絞り		F/2.0
マウント		M12
画角(水平)		107°
レンズ操作	フォーカス	固定
	ズーム	固定
	レンズアイリス	固定
IR LED 数		1 個
IR 照射距離		30 m
映像		
映像圧縮		H.265、H.264、MJPEG
映像ストリーミング		トリプルストリーム対応(H.265、H.264 または MJPEG)
フレームレート		30 fps (2688 x 1520 / 2560 x 1440 / 2304 x 1296) (60 / 50 Hz) * フレームレートとパフォーマンスは接続数やデータのビットレートによって異なります。
映像分析		動体検知、撮影環境変化アラーム、音声検知、侵入検知、人体検出 * 撮影環境変化アラーム、音声検知、侵入検知、人体検出は Web インターフェースのみ対応しています。
画像設定		明るさ、コントラスト、彩度、シャープネス、フリッカー、画像方向 (フリップ、ミラー、0 度、180 度)
音声圧縮		G.711
音声		単方向音声

映像解像度		
メインストリーム		2688 x 1520, 2560 x 1440 (デフォルト), 2304 x 1296, 1920 x 1080
サブストリーム		1280 x 720, 704 x 576, 704 x 288, 640 x 480, 640 x 360 (デフォルト), 352 x 288
サードストリーム (デフォルトではクローズ)		640 x 360, 352 x 288
ネットワーク		
インターフェース		10 / 100 Ethernet
プロトコル		ARP, DHCP, DDNS, DNS, DynDNS, FTP, HTTP, HTTPS, ICMP, IGMP, IPv4, NTP, PPPoE, RTCP, RTP, RTSP, SMTP, TCP, UDP, UPnP, ONVIF (Profile G, S, T)
機構部		
カメラアングル調整	パン	0° ~ 360°
	チルト	0° ~ 90°
	回転	0° ~ 360°
コネクタ	電源	DC ジャック(DC 12V, 1.25A)
	イーサネット	RJ-45
	音声	入力 x1(内臓マイク対応)
	ローカルストレージ	Micro SD カードスロット搭載(SD/SDHC/SDXC/UHS-I, Class 10) * UHS-II カードには対応してません
共通		
環境温度	起動時	-30°C ~ 60°C
	操作時	
湿度		0% ~ 95% (結露無きこと)
電源		12V DC / PoE (IEEE 802.3af)
最大消費電力		5.5 W
寸法		Ø 126 x 92.7 mm
重量		0.45 kg
防水/防滴		IP67
認証		CE, FCC, RoHS 準拠
Web インターフェース		
カメラ設定		Web ブラウザ
メンテナンス		Web ブラウザ、専用ユーティリティ
Web ブラウザからのアクセス		ライブ表示、映像録画、映像品質変更、帯域幅設定、スナップショット、デフォグ、ビデオ印字、イメージマスキング
言語		Czech, English, French, German, Hungarian, Italian, 日本語, Polish, Portuguese, Russian, Spanish, Traditional Chinese
アプリケーション		
管理ソフトウェア		GV-VMS (V17.4.0 / V18.1.1), GV-DVR / NVR (V8.9.0), GV-Control Center (V3.8.0), GV-Recording Server / Video Gateway (V1.4.0), GV-Edge Recording Manager Win version (V2.0.0), GV-Redundant / Failover Server (V1.1.0.0), GV-Mobile Server (V1.5.0.0)
ライブ表示		ブラウザ (IE、Chrome、Firefox、Safari)、モバイルアプリ

注:

- 一部の対応ソフトウェアにパッチファイルを適用する必要があります。
- カメラカバーの清掃に衣服や一般的な素材を使用すると、傷がつくことがありますので使用しないでください。
- 予告なく仕様変更になる場合がございます。

パッケージリスト

- GV-EBD4701
- 防水ゴムセット
- ネジ類一式
- ドリル用テンプレート
- ダウンロードガイド
- 保証規定

アクセサリ

型番	名前		詳細
GV-Mount107 (GV-Mount212P と合わせてご使用ください)	Pendant Bracket		寸法: \varnothing 120 x 334 mm 重量: 0.74 kg
GV-Mount211P	Wall Mount and Junction Box		寸法: \varnothing 233 x 125 x 125 mm 重量: 1 kg
GV-Mount212P	Ceiling Box Mount		寸法: \varnothing 126 x 36 mm 重量: 0.22 kg
GV-Mount300-2	Convex Corner Mount		寸法: 137 x 233 x 160 mm 重量: 1.65 kg
GV-Mount310-2	Concave Corner Mount		寸法: 111.2 x 369.9 x 210 mm 重量: 1.65 kg
GV-Mount420 (GV-Mount211P と合わせてご使用ください)	Pole Mount Bracket		寸法: \varnothing 120 x 120 x 53.4 mm 重量: 0.45 kg スチールストラップの直径: \varnothing 67 ~ 127 mm
GV-Mount704 (GV-Mount107 と合わせてご使用ください)	Extension Tube		寸法: 3.5 x 10 or 20 or 30 or 50 cm 重量: 225 g or 360 g or 500 g or 780g
GV-PA191	Power over Ethernet (PoE) Adapter		寸法: 43 x 69 x 40 mm 重量: 130 g
GV-POE シリーズ			GeoVision 製 10/100 PoE+対応スイッチング ハブ。ネットワークポート数、インテリジェント (マネージメント)機能/アップリンクポート搭載 の有無から最適なモデルをお選び頂けます。