

JVS-MD01 2MP Face Recognition H.265 Low Lux WDR IR IP Dome



JVS-MD01 は、200 万画素 CMOS を搭載した H.265/H.264 両対応の顔認証ネットワークカメラです。

カメラ映像の中から顔を検出し、あらかじめ登録した顔情報との照合・通知を行うことができます。

(最大 8 人同時認証 / 最大 1,000 人登録など)

カメラ本体に顔データベースを内蔵し、カメラ単体で顔認証を行うことができます。認証結果に応じて、ドアの開閉などの制御を行うことが可能です。

GV-VMS と連動することで、より拡張性の高いシステムを構築することができます。(3D マップ人物追跡機能など)

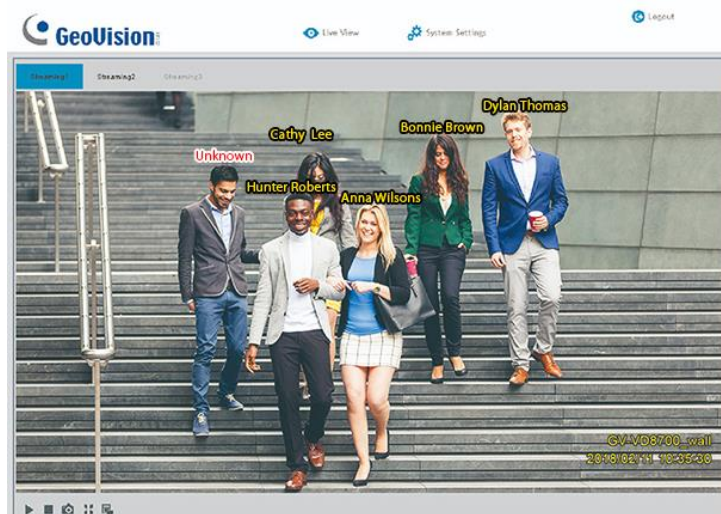
また、映像圧縮に H.265 コーデックを採用し、H.264 コーデックと比較時、最大 50%の録画容量の削減、ネットワーク帯域幅の軽減を実現します。(削減/軽減率は撮影環境によって変動します)

主な特徴

- 2 メガピクセルプログレッシブスキャン CMOS 搭載
- トリプルストリーム対応(H.265 または H.264)
- 1920 x 1080 解像度対応(30fps)
- デイナイト機能 (IR カットフィルターリムーバブル方式)
- WDR(ワイドダイナミックレンジ)機能搭載
- 42° ~ 106°パリアフォーカルレンズ搭載
- センサー入力 x1、アラーム出力 x1
- micro SD カードスロット搭載
- PoE/ DC 12V 給電対応
- 顔認証・最大 8 人同時認証 / 最大 1,000 人登録
- ONVIF (Profile S) 準拠
- 3 軸機構(パン/チルト/回転)

画面例

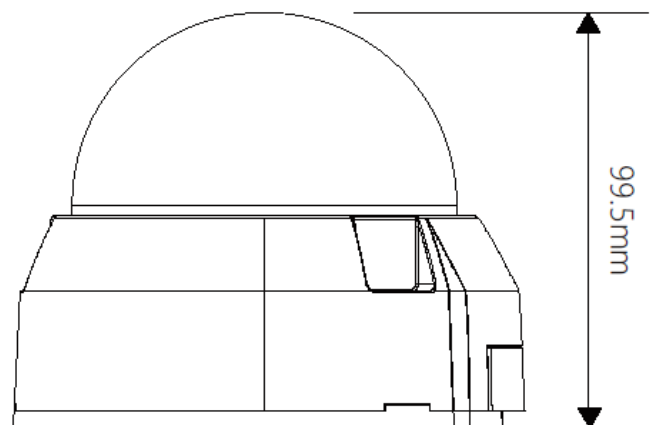
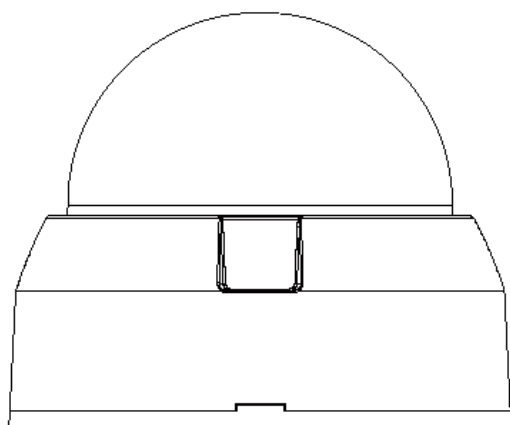
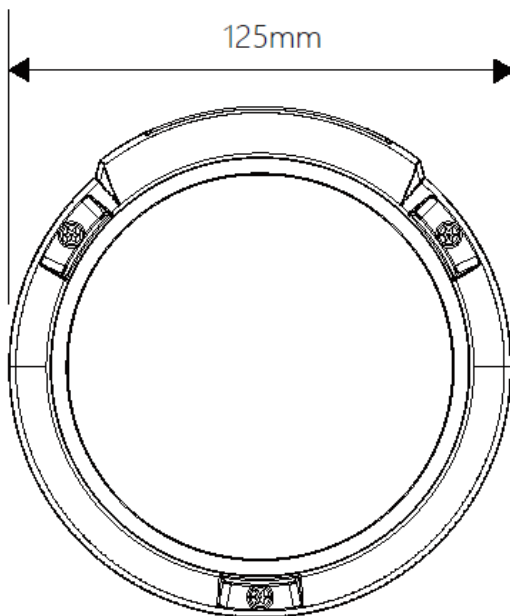
顔認証画面



顔認証照合結果リスト

Setting	License	Management	Events			
2018/02/10 21:47:50 ~ 2018/02/11 21:47:50				Query	<input type="checkbox"/> Auto Polling 10	<input type="checkbox"/> Advance Search
Show 10 entries						
Timestamp	Name	Image	Conf0	Conf1	Conf2	
Sunday, February 11, 2018 10:44:55	Unknown		Mark_Lin 51	Peter_Liu 44.2	Ray_Su 43.2	
Sunday, February 11, 2018 10:35:50	Cathy Lee		Cathy_Lee 57.3	Zaoh_Lin 48.9	Kylin_Lin 44.3	
Sunday, February 11, 2018 10:48:35	Hunter Roberts		Hunter_Roberts 55.9	Peter_Liu 54.6	Ray_Su 49.9	
Sunday, February 11, 2018 10:47:57	Anna Wilson		Anna_Wilson 57.3	Daniel_Chung 42.4	Mark_Lin 40.4	
Sunday, February 11, 2018 10:49:51	Bonnie Brown		Bonnie_Brown 64.9	Mark_Lin 48.3	Kim_Liu 41.7	
Sunday, February 11, 2018 10:49:43	Dylan Thomas		Dylan_Thomas 58.5	Cesar_Liu 40.6	York_Yang 37.8	

寸法



仕様

カメラ		
イメージセンサー	1/2.5" プログレッシブスキャン low lux CMOS	
画面解像度	1920 (H) x 1080 (V)	
最低被写体照度	カラー	0.05 Lux
	白黒	0.04 Lux
	IR ON	0 Lux
シャッタースピード	自動、マニュアル(1/30 ~ 1/8000 秒)	
ホワイトバランス	自動、マニュアル(2800K ~ 8500K)	
ゲインコントロール	自動	
S/N 比	50 db	
WDR	対応	
ダイナミックレンジ	96 db	
レンズ		
メガピクセル	対応	
デナイト機能	対応 (IR カットフィルターリムーバブル方式)	
レン タイプ	パリアフォーカル	
焦点距離	3.3 mm ~ 12 mm	
最大絞り	F/1.4	
マウント	Ø14 mm	
画角(水平)	42° ~ 106°	
イメージフォーマット	1/2.5"	
レンズ操作	フォーカス	マニュアル(with/lock)
	ズーム	マニュアル(with/lock)
	アイリス	P-Iris
IR LED 数	20 個	
IR 最大照射距離	40 m	
映像		
映像圧縮	H.265、H.264	
映像ストリーミング	ストリーム 1 (H.265 または H.264) ストリーム 2 (H.264) ストリーム 3 (H.264)	
フレームレート	50 Hz: 30fps (1920 x 1080) 60 Hz: 30fps (1920 x 1080) * フレームレートとパフォーマンスは接続数やデータのビットレートによって異なります。	
画像設定	明るさ、コントラスト、ガンマ値、シャープネス、ホワイトバランス、フリッカーレス、画像方向、シャッタースピード、逆光補正、D/N 感度、WDR(ワイドダイナミックレンジ)、デフォグ	
音声圧縮	G.711、AAC(オプション)	
音声対応	双方向音声	
センサー入力	入力 × 1 (無電圧接点)	
センサー出力	デジタル出力 × 1 (5mA または 200mA 5V DC)	
映像解像度		
メインストリーム	4:3	1600 x 1200, 1280 x 960
	16:9	1920 x 1080, 1280 x 720
サブストリーム	4:3	1024 x 768, 640 x 360, 320 x 240
	16:9	1280 x 720, 640 x 360
サードストリーム	4:3	640 x 480, 320 x 240
	16:9	640 x 360
インテリジェント機能		
映像分析	動作検知、タンパリングアラーム、顔検出、顔認証	
ネットワーク		
インターフェース	10/100 Ethernet	
プロトコル	TCP, UDP, DHCP, DDNS, HTTP, HTTPS, NTP, ONVIF(Profile S), RTSP, SMTP	

機構部		
動作温度計測		非対応
レンズ調整	パン	0° ~ 350°
	チルト	0° ~ 75°
	回転	0° ~ 340°
コネクタ	電源	2ピンターミナルブロック、PoE
	イーサネット	イーサネット(10/100 Base-T)RJ-45
	音声	入力×1 (3.5 mm マイクロフォンジャック) 出力×1 (3.5 mm ステレオフォンジャック)
	デジタル I/O	I/O 専用線
ローカルストレージ		Micro SD カードスロット (SD/SDHC/SDXC/UHS-I、Class 10 推奨) * UHS-II カード形式には非対応。
LED インジケータ		2 個:電源、ステータス
共通		
動作温度	起動時	-20°C ~ 50°C
	稼動時	-30°C ~ 50°C
動作湿度		10% ~ 90% (結露無きこと)
電源		12V DC/ PoE (IEEE 802.3af)
最大消費電力		11.04 W
寸法		Ø 125 x 99.5 mm
重量		500g
認証		CE、FCC、RCM、LVD、RoHS 準拠
Web インターフェース		
対応ブラウザ		Internet Explorer 11
対応言語		英語、日本語、繁体字中国語