

GV-GVS2100 1CH H.265 Combo 5MP Video Server



GV-GVS2100は、TVI / AHD / CVI / CVBSアナログカメラに対応したH.265小型ビデオサーバーです。

アナログ信号を最大5メガピクセルの高解像度デジタル化画像に変換し、マイクロSDカード録画に対応します。

AIディープラーニング技術を活用して、人間や車両を他の移動体と判別して検出することができます。GeoVision映像管理ソフトウェア (GV-VMS) と統合することにより、AIペリメーター保護、リアルタイムアラート、イベント再生などに対応しています。

主な特徴

- AIディープラーニング:AIペリメーター保護と分類 (人間や車両)
- トリプルストリーム対応 (H.265、H.264、またはMJPEG)
- 最大20fps (2592 x 1944解像度時)
- Micro SDカードスロット搭載 (SD / SDHC / SDXC / UHS-I, Class 10) (ローカルストレージ)
- 双方向音声
- センサー入力x8、アラーム出力x4
- DC 12V/PoE (IEEE 802.3af)
- TVI / AHD / CVI / CVBS
- 動体検知
- AI分析 (置き去り検知、落とし物検知、クロスライン、侵入、エリアの出入り、侵入検知、目標物カウント(人間や車両)、顔検出、ヒートマップ)
- プライバシーマスク
- ビデオ印字
- IPアドレスフィルタリング
- 撮影環境変化アラーム
- UTC (Up-The-Coax) コントロール対応
- 12言語対応
- ONVIF (Profile G / S / T) 規格対応

ディープラーニング機能

顔検出



AIペリメーター保護

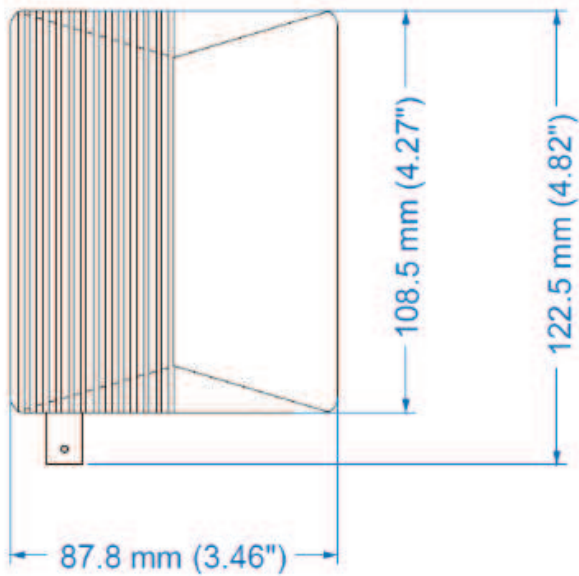
(侵入、クロスライン、エリアの出入り)



人数カウント



寸法
本体



仕様

映像		
規格	NTSC, PAL	
入力	1チャンネル	
圧縮	H.265, H.265+, H.264, H.264+, MJPEG	
映像ストリーミング	トリプルストリーム	
信号タイプ	<ul style="list-style-type: none"> - TVI / AHD / CVI: 5MP at 20fps; 4MP / 1080p / 720p at 30fps - CVBS: 960H at 30fps (NTSC), 25fps (PAL) 	
映像解像度	メインストリーム	2592 x 1944 (デフォルト), 2560 x 1440, 1920 x 1080, 1280 x 720, 704 x 480
	サブストリーム	1280 x 720 (デフォルト), 704 x 480, 352 x 240
	サードストリーム	704 x 480 (デフォルト), 480 x 240, 352 x 240
フレームレート	<ul style="list-style-type: none"> - 20 fps (2592 x 1944 / 2560 x 1440 / 1920 x 1080 / 1280 x 720 / 704 x 480 / 352 x 240 / 480 x 240) - 30 fps (1920 x 1080 / 1280 x 720 / 704 x 480 / 352 x 240 / 480 x 240) (60 Hz) - 25 fps (1920 x 1080 / 1280 x 720 / 704 x 480 / 352 x 240 / 480 x 240) (50 Hz) <p>* フレームレートとパフォーマンスは接続数やデータのビットレートによって異なります。</p>	
映像分析	動体検知、撮影環境変化アラーム (シーンチェンジ、ピンぼけ、異常色の検出)、置き去り検知、落とし物検知	
スマートアラーム	動作検知、センサーアラーム、SDカードエラー、SDカード容量不足、IPアドレス不一致、ケーブル切断	
ヒートマップ	On / Off	
画像設定	明るさ、コントラスト、彩度、シャープネス、WDR (ワイドダイナミックレンジ)、ノイズリダクション、デフォグ、画像方向 (フリップ、ミラー、0度、90度、180度、270度Corridorフォーマットを含む)	
音声		
入力	1ポート、1チャンネル	
音声圧縮	G.711	
音声対応	双方向音声対応 (外部マイクとスピーカーが必要)	
管理		
ファームウェアのアップグレード	HTTP及びファームウェアアップグレードユーティリティからリモートアップグレード	
ローカルストレージ	Micro SDカードスロット (SD / SDHC / SDXC / UHS-I, Class 10) 最大 256 GB * UHS-II カードには対応していません	
セキュリティ	IPアドレスフィルタリング	

言語	Czech, English, French, German, Hungarian, Italian, 日本語, Polish, Portuguese, Russian, Spanish, Traditional Chinese	
ライブストリームの最大数	10	
RTSPストリームの最大数	10	
ネットワーク		
インターフェース	100 Mbpsイーサネット	
イーサネットプロトコル	UDP, IPv4, IPv6, DHCP, NTP, RTSP, RTMP, PPPoE, DDNS, SMTP, FTP, SNMP, 802.1x, UPnP, HTTPS, HTTP POST, QoS, ONVIF	
ディープラーニング機能		
AIペリメーター保護	-クロスライン、エリアの出入り、侵入検知、目標物カウント、ヒートマップ (人 / 車両分類) -顔検出	
外部インターフェース		
映像入力	BNC 1ポート	
音声入力	1ポート (3.5 mmステレオフォンジャック)	
音声出力	1ポート (3.5 mmステレオフォンジャック)	
センサー	入力	入力 x 8 (無電圧接点) NO / NC
	出力	リレー出力 x 4 (24V DC / 1A 125V AC)
イーサネット	RJ-45, 100 Mbps	
USB	1ポート (USB 2.0、機能しない)	
電源	入力	DC 12V, 1.2A / PoE (IEEE 802.3af)
	出力	DC 12V, 0.5A (最大5.5W)
環境		
動作温度	-30°C ~ 60°C	
湿度	0% ~ 95% (結露無きこと)	
防水 / 防滴	非対応 (室内用)	
共通		
寸法	108.5 x 87.8 x 28 mm	
重量	271.4 g	
認証	CE, FCC, RoHS 準拠	
アプリケーション		
ソフトウェア対応	GV-VMS (V17.4.7以降, V18.3.2以降), GV-Edge Recording Manager (Windows Version) V2.2.7以降, GV-Edge Recording Manager (Mac Version) V1.3.0以降, GV-Control Center V4.1.1以降, GV-Recording Server V2.1.0以降	
スマートデバイス	GV-Eye for iOS / Android (V3.1.0以降)	
ライブ表示	ブラウザ (IE, Edge, Chrome, Firefox, Safari)	

注: 予告なく仕様変更になる場合がございます

パッケージリスト

1. GV-GVS2100
2. マウント
3. ネジキット
4. ドリルテンプレートペスター
5. ダウンロードガイド

アクセサリ

型番	詳細
GV-PA191	 <p>GV-PoE給電アダプタ (GV-PA191) は、IPデバイスに対応する1ポートPoE給電アダプタです。PoE給電が必要な機器の電源をLANケーブルから供給することができます。</p>
GV-PA301	 <p>GV-PA301はギガビットPoE給電アダプタです。</p>
GV-POEスイッチ	<p>GV-POEスイッチは、IPデバイスのネットワーク接続と共に電源を供給するように設計されています。GV-POEスイッチは、ポートの数とタイプが異なるさまざまなモデルがあります。</p>