

GV-CS1320 2MP H.264 Camera Access Controller with a built-in Reader



GV-CS1320 は、200 万画素パノラマカメラ、13.56MHz リーダー一体型のアクセスコントローラです。

最大 40,000 までのカードをコントロールすることができます。

パノラマカメラにより、カードリーダー認証時の周辺の動きを撮影しながら、ドアコントローラー制御機能(施錠管理)を搭載した、オールインワンソリューションです。

***インターホン型パノラマカメラとしても使用できます。**

主な特徴

カメラ部

- 2メガピクセルプログレッシブスキャン CMOS 搭載
- 最低照度: 0.02 ルクス
- H.264/MJPEG 映像圧縮
- 1920x1080 対応(15fps)
- デイナイト機能(IR カットフィルターリムーバブル方式)
- IR LED 内蔵(3m)
- 防水機能(IP66 規格準拠)
- DC 12V,2.5A/PoE+ (IEEE 802.3at)給電対応
- マイク/スピーカー内蔵
- WDR(ワイドダイナミックレンジ)機能搭載
- SD カードスロット搭載(SD/SDHC)
- 180 度パノラマビュー
- ONVIF(Profile S)規格対応

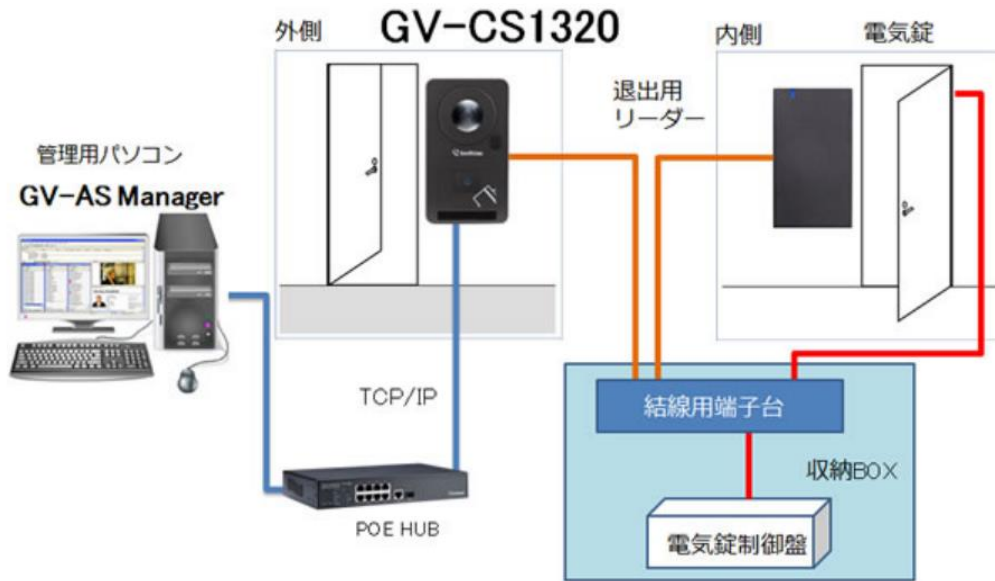
リーダー部

- 13.56MHz リーダー
(Mifare DESFire、MIFARE Plus、MIFARE Classic)
- 顔検出機能
- RS-485、ネットワーク接続対応

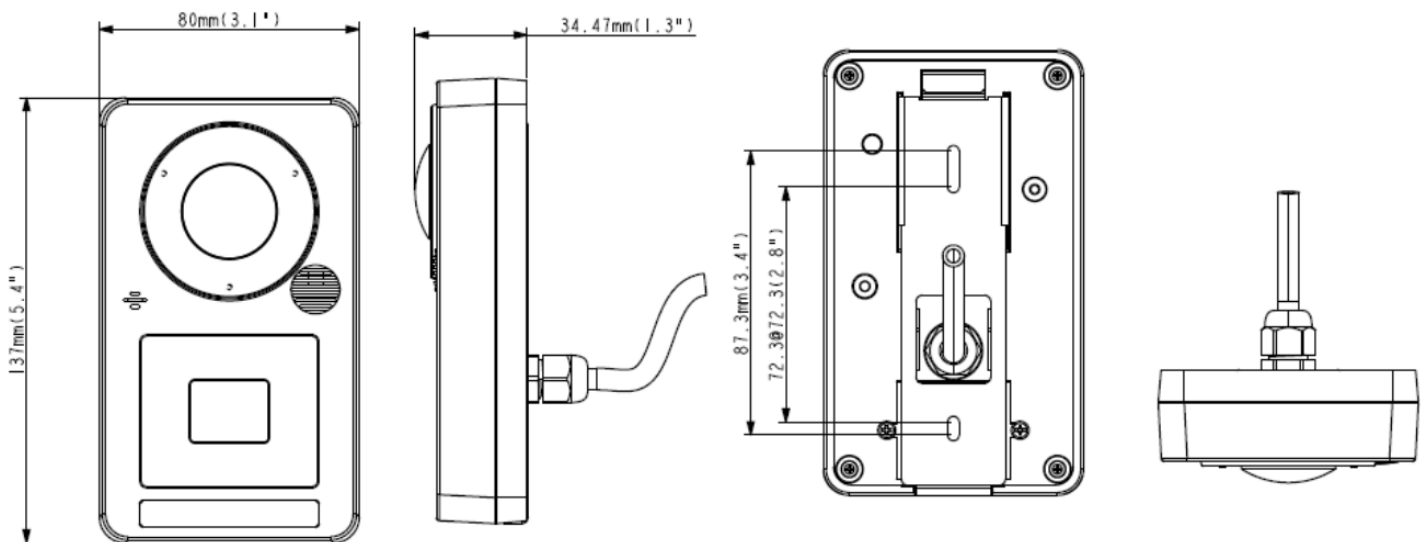
アクセスコントロール機能

- スケジュールによるアクセスモード制御:
カードモード(デフォルト)、カードおよび顔検出モード
- 1 ドアコントロール(1 方向,双方向)
- 通話モード(ボタン)
- カード認証時のカメラ映像スナップショット
- アンチパスバック(APB)モード対応
- 入力(無電圧接点): 2 (ドアセンサー/退出ボタン)
- 出力(リレー): 1 (30V DC, 0.5A)

システム構成例



外観図



仕様

カメラ		
イメージセンサー	1/2.8"プログレッシブスキャン Super Low Lux CMOS	
画面解像度	1920 (H) x 1080 (V)	
最低被写体照度	カラー	0.02 Lux
	白黒	
シャッタースピード	自動、マニュアル (1/5 ~ 1/8000 秒)	
ホワイトバランス	自動、マニュアル (2800K ~ 8500K)	
ゲインコントロール	自動	
S/N 比	52dB	
レンズ		
メガピクセル	対応	
デイト機能	対応 (IR カットフィルターリムーバブル方式)	
レンズアイリス	固定	
焦点距離	1.7 mm	
最大絞り	F/2.5	
マウント	M12	
イメージフォーマット	1/2.8"	
画角(水平)	180°	
IR LED 数	2	
IR 到達距離	3m	
映像		
映像圧縮	H.264、MJPEG	
映像ストリーミング	デュアルストリーム対応 (H.264 または MJPEG)	
フレームレート	15 fps (1920 x 1080 解像度時) * フレームレート/パフォーマンスはカメラ接続数やデータのビットレートによって異なります。	
画像設定	明るさ、コントラスト、彩度、シャープネス、ガンマ値、ホワイトバランス、画像方向、シャッタースピ	
音声圧縮	G.711	
映像解像度		
メインストリーム	16:9	1920 x 1080
サブストリーム	16:9	640 x 360
ネットワーク		
インターフェース	10/100 イーサネット	
プロトコル	DHCP, DynDNS, FTP, HTTP, HTTPS, NTP, ONVIF (Profile S), PSIA, QoS (DSCP), RTSP, SIP, SMTP, SNMP, TCP, UDP, UPnP, 3GPP/ISMA	
機構部		
コネクタ	電源	2 ピンターミナルブロック
	イーサネット	RJ-45
	音声	入力 × 1 (内蔵マイク) 出力 × 1 (内蔵スピーカー)
	RS-485	RS-485+, RS-485-
	ローカルストレージ	Micro SD カードスロット
共通		
動作温度	-20°C ~ 50°C	
動作湿度	10% ~ 90% (結露無きこと)	
電源	12V DC, 2.5A / PoE+ (IEEE 802.3at)	
最大消費電力	25.5 W	
寸法	137 x 80 x 34.5	
重量	315 g	
認証	CE, FCC, RCM, RoHS 準拠	
防水性	IP66	
Web インターフェース		
カメラ設定	Web ブラウザ	
メンテナンス	Web ブラウザ、専用ユーティリティ	

Web ブラウザからのアクセス	ライブ表示、映像品質変更、帯域幅設定、スナップショット、音声、ピクチャ・イン・ピクチャ、ピクチャ&ピクチャ
言語	English / French / Portuguese / Russian / Spanish / Traditional Chinese
アプリケーション	
管理ソフトウェア	GV-System (GV-DVR/NVR)、GV-VMS
ライブ表示	IE, Edge, Chrome, Firefox
専用遠隔監視ソフトウェア	GV-ASManager
コントローラー	
CPU	32-bit RISC マイクロプロセッサ
カード登録枚数	100,000 (ネットワークモード)
周波数	13.56 MHz / ISO14443A (Mifare DESFire, Mifare Plus and Mifare Classic)
イベント情報管理件数	50,000
RS-485 インターフェイス	1 (GV-Reader 用 / 最大 2 リーダーに対応)
TCP/IP インターフェイス	1 (GV-CR420、GV-GF1921、GV-GF1922 用 / 最大 2 リーダーに対応)
通信プロトコル	TCP/IP
デジタル I/O	入力: 2 (無電圧接点) 出力: 1 (リレー / 30V DC, 0.5A)
対応 ID フォーマット	Built-in GID and UID reader

注:

1. GV-CS1320 は、他社製カードリーダーに対応していません。
2. 顔検出機能を使用する場合、光源が直接カメラにあたらぬようご注意ください。
3. 予告なく仕様変更になる場合がございます。