

## GV-FER5700 H.265 Low Lux WDR IR Fisheye Rugged IP Camera



GV-FER5700 は、500 万画素 CMOS を搭載した H.265/H.264 両対応 360 度全方位ネットワークカメラです。映像圧縮に H.265 コーデックを採用し、H.264 コーデックと比較時、最大 50%の録画容量の削減、ネットワーク帯域幅の軽減を実現します。(削減/軽減率は撮影環境によって変動します)

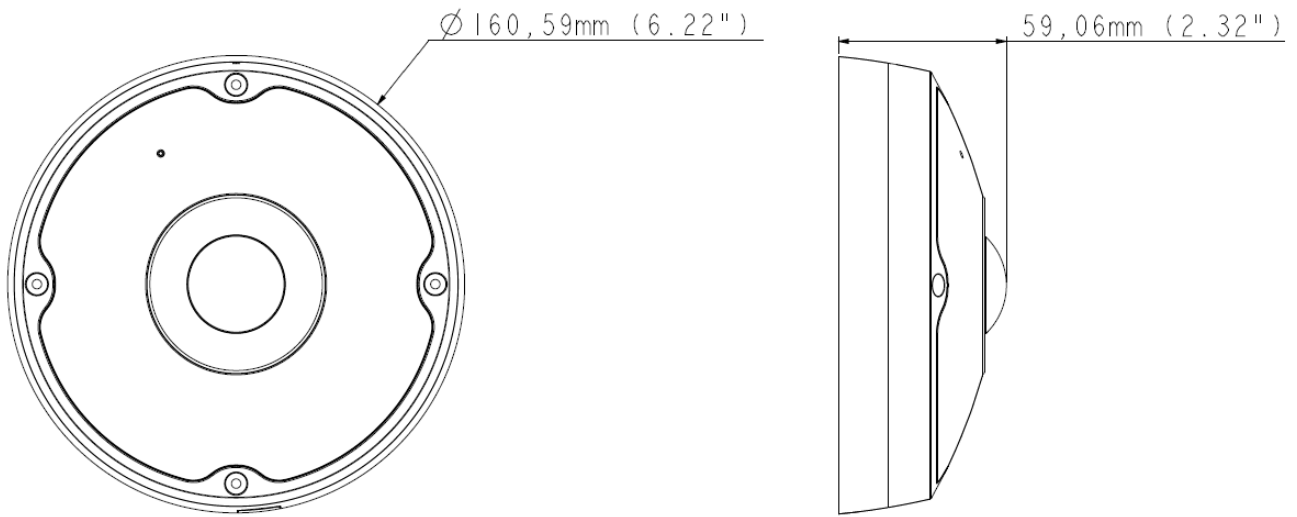
360 度全方向を一台のカメラで撮影し、GV-VMS/DVR/NVR と統合することにより、死角の少ない映像監視システムの構築を実現します。

IP67 準拠防水/赤外線 LED を搭載し、屋外設置(耐衝撃/防塵/防水性)にも対応する、カメラ設置場所を選ばないモデルです。

### 主な特徴

- 1/1.8' プログレッシブスキャン CMOS 搭載
- デュアルストリーム対応 (H.265、H.264 または MJPEG コーデック)
- 最大 30 fps (2560 x 2048)
- デイナイト機能 (IR カットフィルターリムーバブル方式)
- Intelligent IR
- 耐衝撃性能 (IK10+規格準拠)
- 防塵防水機能 (IP67 規格準拠)
- 12V DC / PoE+ (IEEE 802.3at)
- Micro SD カードスロット
- センサー入力 1 点、アラーム出力 1 点
- 内蔵マイク
- デジタル物体追尾
- 360° / 180° パノラマビュー
- 複数のユーザー同時アクセス時、それぞれ異なる補正映像の表示が可能
- 録画映像再生時のリアルタイム映像補正
- カメラ可動部なし
- 双方向音声対応
- 3D ノイズリダクション
- 撮影環境変化アラーム
- バーチャル PTZ 機能
- オートパン機能
- プライバシーマスク
- ビデオ印字
- Web インターフェース 31 言語対応
- ONVIF (Profile S) 規格対応

外觀圖



導入例

カメラ映像(補正処理前)



シングル表示



180度2画面表示



360度表示



4分割表示



## 仕様

カメラ		
イメージセンサー	1/1.8" プログレッシブスキャン CMOS	
画面解像度	2560 (H) x 2048(V)	
最低被写体照度	カラー	0.04 Lux
	白黒	0.03 Lux
	IR On	0 Lux
シャッタースピード	自動、マニュアル (1/5 ~ 1/16000 秒)	
ホワイトバランス	自動、マニュアル (2800K ~ 8500K)	
ゲインコントロール	自動	
S/N 比	50 dB	
レンズ		
メガピクセル	対応	
デナイト機能	対応 (IR カットフィルターリムーバブル方式)	
レンズタイプ	固定	
焦点距離	1.45 mm	
最大絞り	F/2.2	
マウント	M12	
イメージフォーマット	1/1.8"	
画角(水平)	180°	
レンズ操作	フォーカス	固定
	ズーム	固定
	レンズアイリス	固定
IR LED 数	6 個	
IR 照射距離	30 m	
映像		
映像圧縮	H.265、H.264、MJPEG	
映像ストリーミング	デュアルストリーム対応(H.265、H.264 または MJPEG)	
フレームレート	50Hz: 25 fps at 2560 x 2048, 25 fps at 2176 x 2048 60Hz: 30 fps at 2560 x 2048, 30 fps at 2176 x 2048 *フレームレート/パフォーマンスはカメラ接続数やデータのビットレートによって異なります。	
画像設定	明るさ、コントラスト、彩度、シャープネス、ガンマ値、ホワイトバランス、フリッカー、画像方向、シャッタースピード、バックライト補正、D/N 感度、WDR(ワイドダイナミックレンジ)、デフォグ、ロールクス、ノイズ除去、測光	
音声圧縮	G.711	
双方向音声	対応	
デジタル I/O	入力 x 1 (無電圧接点)	
出力	出力 x 1 (200mA 5V DC)	
映像解像度		
メインストリーム	4:3	2560 x 2048
	20:19	2176 x 2048, 1792 x 1696, 1440 x 1376, 1280 x 1200
サブストリーム	4:3	640 x 512
	20:19	640 x 608
ネットワーク		
インターフェース	10/100/1000 イーサネット	
プロトコル	FTP、DHCP、DynDNS、HTTP、HTTPS、NTP、ONVIF (Profile S)、PSIA、QoS (DSCP)、RTSP、SMTP、SNMP、TCP、UDP、UPnP、3GPP/ISMA	
無線 LAN	IEEE 802.11 b/g/n (オプション)	
アンテナタイプ	外部 (オプション)	
無線 LAN	(オプション) WEP、WPA-PSK (TKIP)、WPA-PSK (AES)、WPA2-PSK (TKIP)、WPA2-PSK (AES)	
機構部		
動作温度計測	対応	

コネクタ	電源	2ピンターミナルブロック、PoE
	イーサネット	RJ-45
	音声	入力×1 (内蔵/外部マイク) 出力×1 (3.5 mm ステレオフォンジャック)
	デジタル I/O	3ピンターミナルブロック、2.5mm ピッチ
	オートアイリス	非対応
	ローカルストレージ	Micro SD カードスロット(SD/SDHC、SDversion 2.0、Class 10 推奨) * SDXC および UHS-I カードには対応していません。
	USB	WiFi アダプターまたは USB ハードドライブ

### 共通

動作温度	起動時	-20° C ~ 50° C
	映像	-30° C ~ 50° C
動作温度		-20° C ~ 50° C
動作湿度		10% ~ 90% (結露無きこと)
電源		12V DC / PoE+ (IEEE 802.3at)
最大消費電力		15.5 W
寸法		Ø 160.6 x 59.1 mm m
重量		700 g
防水/防滴		IP67
耐衝撃性		IK10+
認証		CE、FCC、RCM、LVD、RoHS 準拠

### Power over Ethernet

PoE Standard	PoE+ (IEEE 802.3at Class 4 Power over Ethernet / PD)
PoE 給電タイプ	End-Span, Mid-Span
PoE 電源出力	Per Port 48V DC、600mA. 最大 30 ワット

### Web インターフェース

カメラ設定	Web ブラウザ
メンテナンス	Web ブラウザまたは専用ユーティリティ
Web ブラウザからのアクセス	ライブ表示、映像録画、映像品質変更、帯域幅設定、スナップショット、デジタル I/O コントロール、音声、ピクチャ・イン・ピクチャ、ピクチャ&ピクチャ、モーション検知、プライバシーマスク、ビジュアル IO、撮影環境変化アラーム、オートパン機能、ビデオ印字
言語	Arabic / Bulgarian / Czech / Danish / Dutch / English / Finnish / French / German / Greek / Hebrew / Hungarian / Indonesian / Italian / 日本語 / Lithuanian / Norwegian / Persian / Polish / Portuguese / Romanian / Russian / Serbian / Simplified Chinese / Slovakian / Slovenian / Spanish / Swedish / Thai / Traditional Chinese / Turkish

アプリケーション	
カメラ設定	GV-Backup Center、GV-VMS
スマートデバイス	GV-Eye (iOS および Android)
ライブ表示	ブラウザ (IE、Chrome、Firefox、Safari)、モバイルアプリ
専用遠隔監視ソフトウェア	GV-Control Center、GV-Center V2、GV-VSM

**注:**

1. 予告なく仕様変更になる場合がございます。
2. カメラカバーが傷つく原因となるため、手入れの際に普通の布等を使用しないでください。
3. メモリーカードを録画に使用する際は、以下の点にご注意ください:
  - カメラへの物理的衝撃、停電、メモリーカードの着脱時にデータへのアクセスが行われている場合や、メモリーカードの書き込み上限に達した場合など、メモリーカード上に記録されたデータが破損する場合があります。これらの状況に対する保証は致しません。
  - メモリーカードは長期間アクセスがない場合、データが消失する可能性があります。メモリーカードにアクセスする頻度が少ない場合は、バックアップを定期的にとるなどの措置を講じてください。
  - メモリーカードは消耗品です。導入されている箇所や録画条件などにより、その耐久性は異なります。定期的なバックアップを行い、最低でも年に一度メモリーカードを交換してください。
  - 停電時のデータ損傷・機器損傷を防ぐため、UPS のご利用をお勧め致します。
  - パフォーマンスを得るため、MLC NAND フラッシュ Class10 の Micro SD カードのご利用をお勧め致します。
  - 読み書き速度が 6 MB/s 以下となった場合や、頻繁にメモリーカードが検出されなくなった場合は、メモリーカードを交換してください。
4. GV-Eye は H.265 コーデックには対応していません。GV-Eye に接続する場合は、映像コーデックを H.264 に設定してください。