

GV-BX3400 3MP H.264 WDR pro D/N Box IP Camera

GV-BX3400-3V

ONVIF



GV-BX3400 は、300 万画素 CMOS を搭載した H.264 コーデック対応ネットワークカメラです。

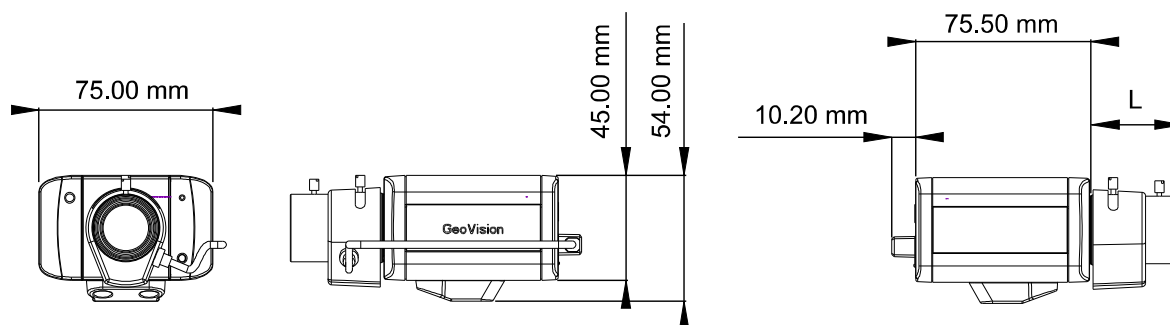
映像圧縮に H.264 コーデックを採用し、長期間録画、ネットワークでの運用を実現します。

WDR Pro 対応モデル

主な特徴

- 3メガピクセルプログレッシブスキャン CMOS 搭載
- WDR Pro(ワイドダイナミックレンジ)機能搭載
- H.264/MJPEG 映像圧縮により、高画質、長期間録画 (GV-DVR/NVR シリーズ統合時)
- 最大 2048x1536 対応 20fsp
- 1920x1080(Full-HD)対応 30fsp
- ONVIF(Profile S)規格対応
- PoE 給電対応
- SD カード / Mini USB ストレージ録画対応
- ネットワークビデオレコーダーソフトウェア標準添付(GV-IP カメラ専用版)
- GV-DVR/NVR シリーズとの映像統合

外観図



型番	レンズ寸法(L)
BX3400-3V	37.1 mm

仕様

カメラ		GV-BX3400-4V
イメージセンサー		1/3.2" プログレッシブスキャン CMOS
画面解像度		2048 (H) x 1536 (V)
最低被写体照度	カラー	0.08 Lux
	白黒	0.05 Lux
	IR ON	0 Lux
シャッタースピード		自動、マニュアル (1/5 ~ 1/8000 秒)
ホワイトバランス		自動、マニュアル (2800 ~ 8500K)
ゲインコントロール		自動
S/N 比		47 dB
逆光補正		対応
WDR Pro		対応 (WDR センサー方式)
レンズ		
メガピクセル		対応
ディナイト機能		対応 (IR カットフィルターリムーバブル方式)
レンズタイプ		パリアフォーカル
焦点距離		3 ~ 10.5 mm
最大絞り		F/1.4
マウント		CS マウント
イメージフォーマット		1/2.7
水平画角		78° ~ 28°

レンズ操作	フォーカス	マニュアル、手動ロック
	ズーム	マニュアル、手動ロック
	レンズアイリス	P-Iris
トルクス (フォーカス/ズームスクリュー)		0.049 N.m
映像		
映像圧縮		H.264, MJPEG
映像ストリーミング		デュアルストリーム対応(H264 または MJPEG)
フレームレート		20fps (2048x1536) *フレームレートとパフォーマンスは接続数やデータのビットレートによって異なります。
画像 設定		明るさ、コントラスト、彩度、シャープネス、ガンマ値、ホワイトバランス、フリッカー、画像方向、シャッタースピード、D/N 感度、バックライト補正、WDR(ワイドダイナミックレンジ)、デフォグ、ノイズ除去、測光
音声 圧縮		G.711、AAC(オプション)
双方向音声		対応
デジタル I/O		入力 x 1 (無電圧接点)
出力		出力 x 1 (200mA 5V DC)
映像解像度		
メインストリーム	4:3	2048x1536, 1600 x 1200, 1280 x 960, 640 x 480, 320 x 240
	16:9	1920 x 1080, 1280 x 720, 640 x 360, 448 x 252
	5:4	1280 x 1024, 640 x 512, 320 x 256
サブストリーム	4:3	640 x 480, 320 x 240
	16:9	640 x 360, 448 x 252
	5:4	640 x 512, 320 x 256
ネットワーク		
インターフェース		10/100 イーサネット
インターネット プロトコル		HTTP, HTTPS, TCP, UDP, SMTP, FTP, DHCP, NTP, UPnP, DynDNS, 3GPP/ISMA, RTSP, PSIA, SNMP, QoS (DSCP), ONVIF (Profile S)
無線 LAN		IEEE 802.11 b/g/n
アンテナタイプ		外付け
セキュリティ		WEP, WPA-PSK(TKIP), WPA-PSK(AES), WPA2-PSK(TKIP), WPA2-PSK(AES)
機構		
動作温度計測		対応
コネクタ	電源	2 ピンターミナルブロック、PoE
	イーサネット	RJ-45
	音声	内蔵/外部マイク(マイクロフォンジャック), 外部スピーカー(3.5mm ステレオフォンジャック)
	デジタル I/O	3 ピンターミナルブロック、ピッチ 2.5 mm
	オートアイリス	対応(パフォーカルレンズ)
	ローカルストレージ	Micro SD / SDHC メモリカードスロット (バージョン 2.0 のみ対応 Class10 動作確認)
	TV 出力	BNC コネクタ (640 x 480 解像度)
	Mini USB	対応(USB ハードディスク)
LED インジケーター		2 LED: 電源、ステータス
共通		
動作温度		0 ° C ~ 50 ° C
動作湿度		10% ~ 90% (結露無きこと)
電源		12V DC / PoE(IEEE 802.3af)
最大消費電力		7.12W
寸法		75.5 x75 x 54 mm (レンズ含まず)
重量		300 g
認証		CE, FCC, RCM, RoHS 準拠
Power over Ethernet		
PoE		PoE (IEEE 802.3af Class 3 Power over Ethernet / PD)
PoE 給電タイプ		End-Span
PoE 電源出力		Per Port 48V DC、350mA. 最大 15.4 ワット
Web インターフェース		
カメラ設定		Web ブラウザ
メンテナンス		Web ブラウザ、専用ユーティリティ
アプリケーション		
管理ソフトウェア		GV-DVR/NVR, GV-Backup Center, GV-Recording Server, GV-VMS
スマートデバイスアクセス		GV-Eye (iOS/Android)
ライブ表示		IE ブラウザ、携帯電話
専用遠隔監視ソフトウェア		GV-Control Center, GV-Center V2, GV-Vital Sign Monitor

注: 予告なく仕様変更になる場合がございます。